

**CIERRE SEGURO,
GARANTÍA TOTAL**



VALFORTE
BRONCERÍA SANITARIA

GAS

AGUA

VÁLVULAS PARA GAS

VÁLVULA ESFÉRICA 4 BAR PASO TOTAL

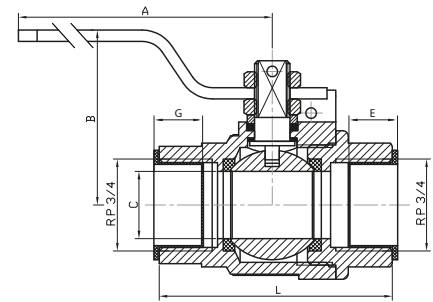
MODELO	RF-GAS 700	CÓDIGO	MEDIDA	A (mm)	B (mm)	C (mm)	L (mm)	G (mm)	E (mm)
		1370034	3/4"	118	50	19	65	18	18



Aprobadas por
Instituto del
Gas Argentino



Cuerpo, bonete, vástago y tapa de sello de bronce. Sellos y asientos PTFE. Esferas de bronce cromado. Protectores roscas plásticos.



VÁLVULA ESFÉRICA 4 BAR

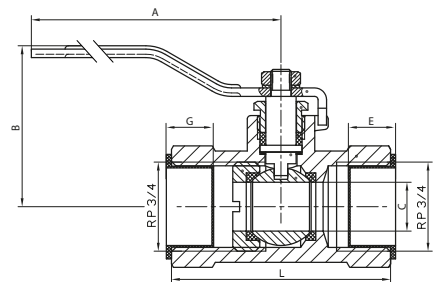
MODELO	RF-GAS 800	CÓDIGO	MEDIDA	A (mm)	B (mm)	C (mm)	L (mm)	G (mm)	E (mm)
		1370134	3/4"	87	50	15	65	18	18



Aprobadas por
Instituto del
Gas Argentino



Cuerpo, bonete, vástago y tapa de sello de bronce. Sellos y asientos PTFE. Esferas de bronce cromado. Protectores roscas plásticos.



VALFORTE

14

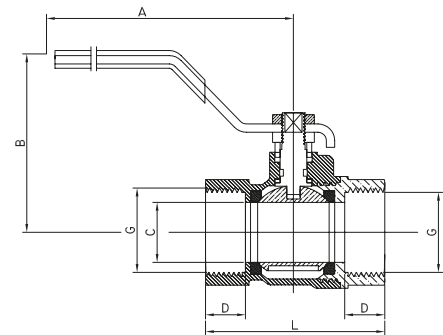
VÁLVULAS PARA AGUA

VÁLVULA ESFÉRICA H-H PLUS

MODELO	RF-PLUS	CÓDIGO	MEDIDA	A (mm)	B (mm)	C (mm)	D (mm)	G (pulg.)	L (mm)
		13114	1/4"	78	37,5	10	10	1/4"	38
		13138	3/8"	74	42,5	10	10	3/8"	44,5
		13112	1/2"	85	47,5	14	11	1/2"	46,5
		13134	3/4"	90	50,5	19	12	3/4"	56
		1311	1"	110	54	24	14,5	1"	65
		131114	1 1/4"	128	69,5	30	14,5	1 1/4"	71
		131112	1 1/2"	138	76,5	37	16,5	1 1/2"	80
		1312	2"	165	85	43	21	2"	102
		131212	2 1/2"	180	110	52	23	2 1/2"	116
		1313	3"	230	114	69	28	3"	149
		1314	4"	230	140	100	32	4"	192
		1316	6"	280	170	135	36,5	6"	255



Cuerpo, bonete y bola de bronce. Asiento de bola de P.T.F.E. Vástago y tuerca de fijación de bronce. Manija de acero cromada, cubierta de PVC. Tuerca de bronce.

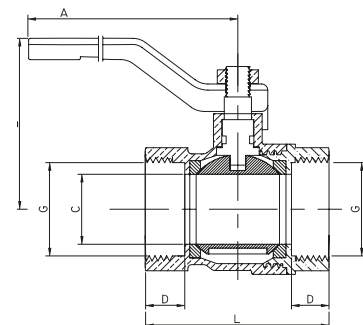


VÁLVULA ESFÉRICA H-H

MODELO	RF-100	CÓDIGO	MEDIDA	A (mm)	B (mm)	C (mm)	D (mm)	G (pulg.)	L (mm)
		1310012	1/2"	85,2	40	14	11	1/2"	46,5
		1310034	3/4"	85,2	46,1	18	12	3/4"	56
		131001	1"	111	57,2	24	14,5	1"	65
		13100114	1 1/4"	141	63	27	14,5	1 1/4"	71
		13100112	1 1/2"	150	76	74	16,5	1 1/2"	86
		131002	2"	195	81,5	43	17	2"	102
		13100212	2 1/2"	230	105	58	23	2 1/2"	121
		131003	3"	230	115	70	28	3"	134,5
		131004	4"	230	133	90	32	4"	192



Cuerpo, bonete y bola de acero cromada. Asiento de bola de P.T.F.E. Manija de acero pintada. Tuerca de acero cromado.

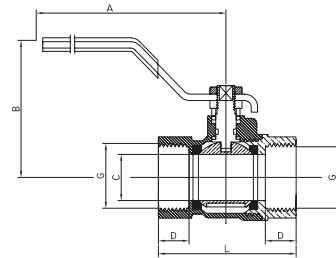


VÁLVULA ESFÉRICA PASO TOTAL H-H P/RIEGO

MODELO	VW-PLUS	CÓDIGO	MEDIDA	A (mm)	B (mm)	C (mm)	D (mm)	G (pulg.)	L (mm)
		1310212000	1/2"	79,4	40,2	13,3	11,4	1/2"	48,9
		1310234000	3/4"	90,4	46,6	17,4	11,8	3/4"	53,6
		131021000	1"	102	54,6	21,1	13,1	1"	61,2



Cuerpo y bonete: zinc, bola de acero. Asiento de bola de P.T.F.E. Vástago de acero cromado. Cubierta de PVC

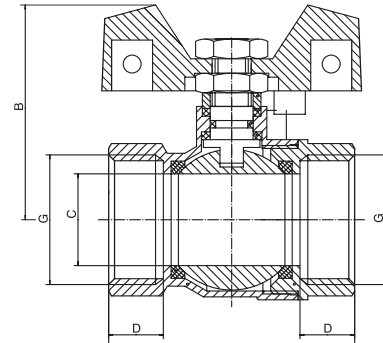


VÁLVULA ESFÉRICA PASO TOTAL H-H MARIPOSA

MODELO	RF-100B H-H	CÓDIGO	MEDIDA	B (mm)	C (mm)	D (mm)	G (pulg.)	L (mm)
		13210012	1/2"	38	13	11.5	1/2"	46.5
		13210034	3/4"	40	18	11.5	3/4"	55
		1321001	1"	51	23	12.2	1"	60



Cuerpo, bonete y bola de bronce. Asiento de bola de P.T.F.E. Vástago, arandela y tuerca de fijación de bronce. Manija de aluminio.

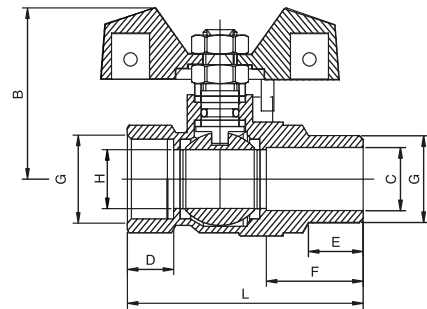


VÁLVULA ESFÉRICA PASO TOTAL M-H MARIPOSA

MODELO	RF-100B M-H	CÓDIGO	MEDIDA	B (mm)	C (mm)	D (mm)	E (mm)	F (mm)	H (mm)	G (pulg.)	L (mm)
		13310012	1/2"	38	10.6	14	10.6	14	14	1/2"	49
		13310034	3/4"	40	10.6	14	10.6	14	17	3/4"	55
		1331001	1"	48	15.7	18.5	15.7	18.5	20	1"	65



Cuerpo, bonete y bola de bronce. Asiento de bola de P.T.F.E. Vástago, arandela y tuerca de fijación de bronce. Manija de aluminio.

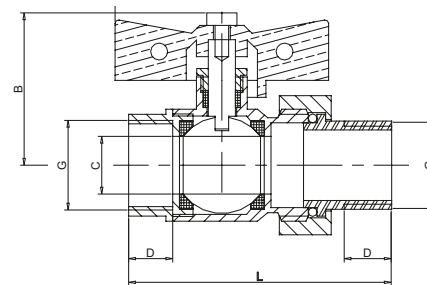


VÁLVULA ESFÉRICA CON MEDIA UNIÓN M-H MARIPOSA

MODELO	RF-366	CÓDIGO	MEDIDA	A (mm)	B (mm)	C (mm)	D (mm)	G (pulg.)	L (mm)
		1736612	1/2"	25	41,2	13,4	13,5	1/2	70
		1736634	3/4"	30	46,1	17	13,5	3/4	75
		173661	1"	31	51	23	16,2	1	89



Cuerpo de bronce. Bola de bronce cromada. Asiento de bola de P.T.F.E. Vástago de bronce. Manija de aluminio pintada.

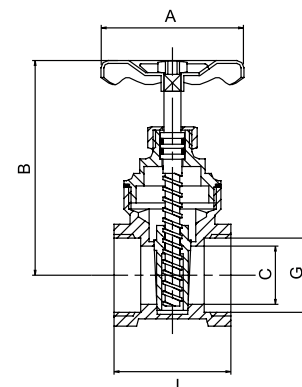


VÁLVULA ESCLUSA PASO TOTAL

MODELO	ESCL-402	CÓDIGO	MEDIDA	A (mm)	B (mm)	C (mm)	G (pulg.)	L (mm)
		1540212	1/2"	54	64.5	12.5	1/2"	37
		1540234	3/4"	53	66	15	3/4"	37.5
		154021	1"	59	72	19	1"	42.5
		15402114	1 1/4"	68,65	117	31	1 1/4"	56
		15402112	1 1/2"	80	105.5	31	1 1/2"	52.5
		154022	2"	100	142	47	2"	64
		15402212	2 1/2"	97,8	160	56,5	2 1/2"	73
		154023	3"	110	178	68	3"	73
		154024	4"	131	220,5	89	4"	82




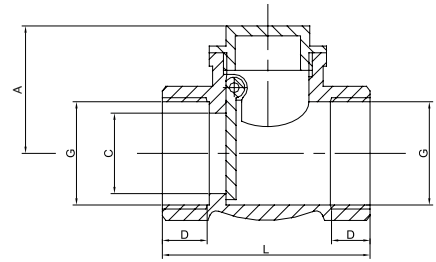
Cuerpo, cuchilla, vástago y tapa superior de bronce. O-ring de N.B.R. Tuerca de cierre de bronce. Manija de hierro pintada. Tuerca de Manija de bronce.



■ GAS ■ AGUA


VÁLVULA DE RETENCIÓN A CLAPETA

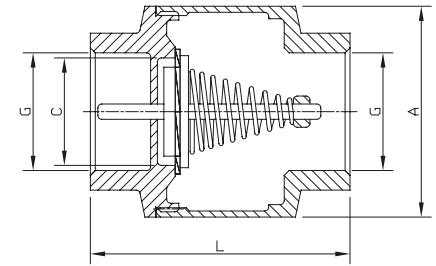
MODELO	ZMP 118	CÓDIGO	MEDIDA	A (mm)	C (mm)	L (mm)	G (pulg.)
		1811812	1/2"	33	13	46,5	1/2"
		1811834	3/4"	35	18,5	52	3/4"
		181181	1"	41,25	22	57	1"
		18118114	1 1/4"	46,75	29	65,5	1 (1/4")
		18118112	1 1/2"	52,5	35	78	1 (1/2")
		181182	2"	60,5	39	82	2"
		18118212	2 1/2"	74,5	50	108	2 (1/2")
		181183	3"	82	63	125	3"
		181184	4"	104,5	83	156	4"



Cuerpo de bronce. Clapeta de bronce. Asiento de goma NBR.


VÁLVULA DE RETENCIÓN VÁSTAGO METÁLICO

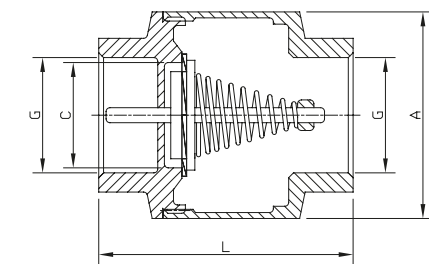
MODELO	ZMP 116 PLUS	CÓDIGO	MEDIDA	A (mm)	C (mm)	L (mm)	G (pulg.)
		1811912	1/2"	32	17	45	1/2"
		1811934	3/4"	37,6	20	49	3/4"
		181191	1"	44	25	57	1"
		18119114	1 1/4"	53	33	63,5	1 1/4"
		18119112	1 1/2"	65	40	66	1 1/2"
		181192	2"	74,5	54	76	2"
		18119212	2 1/2"	74,5	54	76	2 1/2"
		181193	3"	109	76	90	3"
		181194	4"	141	102	109	4"



Cuerpo, bonete, vástago de bronce. Sello de cierre en EPDM. Resorte de acero inoxidable


VÁLVULA DE RETENCIÓN VÁSTAGO PLÁSTICO

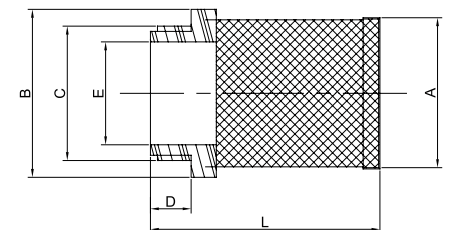
MODELO	ZMP 116	CÓDIGO	MEDIDA	A (mm)	C (mm)	L (mm)	G (pulg.)
		1811612	1/2"	32	17	45	1/2"
		1811634	3/4"	37,6	20	49	3/4"
		181161	1"	44	25	57	1"
		18116114	1 1/4"	53	33	63,5	1 1/4"
		18116112	1 1/2"	65	40	66	1 1/2"
		181162	2"	74,5	54	76	2"
		18116212	2 1/2"	74,5	54	76	2 1/2"
		181163	3"	109	76	90	3"
		181164	4"	141	102	109	4"



Cuerpo, bonete de bronce. Vástago de ABS. Sello de cierre en EPDM. Resorte de acero inoxidable

FILTRO PARA VÁLVULA DE RETENCIÓN

MODELO	FIL 116	CÓDIGO	MEDIDA	A (mm)	B (mm)	C (pulg.)	D (mm.)	E (mm)	L (mm)
		1811712	1/2"	24,5	27,3	1/2"	8	15	40,5
		1811734	3/4"	31	33,5	3/4"	7,5	19	43,5
		181171	1"	36,5	40,5	1"	9,5	23,5	54
		18117114	1 1/4"	43,5	48,5	1 1/4"	10	34,5	63
		18117112	1 1/2"	53,5	58	1 1/2"	10	40	69
		181172	2"	63,5	68,5	2"	11	49,5	84

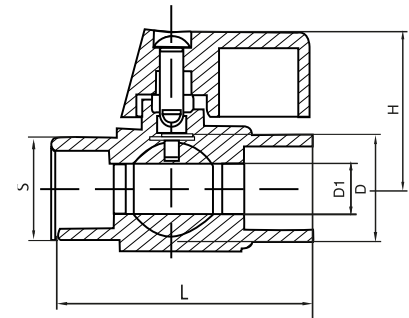


MINI VÁLVULA ESFERICA M-M

MODELO	106 M-M	CÓDIGO	MEDIDA	D (pulg.)	D1 (mm)	H (mm)	L (mm)	S (mm)
		17106118	1/8"	1/8"	6	26	38	19
		17106114	1/4"	1/4"	8	27	41	20
		17106138	3/8"	3/8"	12	30	46	24,5
		17106112	1/2"	1/2"	15	31	47	24,5



Cuerpo de bronce cromado. Asiento de bola de P.T.F.E. Bola de bronce cromado. Vástago de bronce. O'ring de N.B.R. Manija de aluminio.

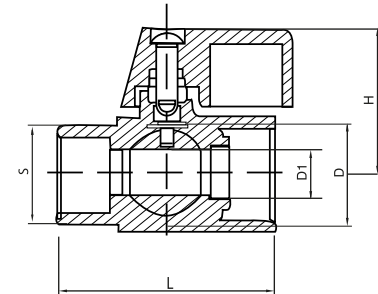


MINI VÁLVULA ESFERICA M-H

MODELO	106 M-H	CÓDIGO	MEDIDA	D (pulg.)	D1 (mm)	H (mm)	L (mm)	S (mm)
		17106218	1/8"	1/8"	7	27	38	17
		17106214	1/4"	1/4"	8	27,6	39	17
		17106238	3/8"	3/8"	9	28	40	20
		17106212	1/2"	1/2"	10	30	44	24



Cuerpo de bronce cromado. Tuerca de cierre de bronce. Bola de bronce cromado. Asiento de P.T.F.E. Vástago de bronce. O'ring de N.B.R. Manija de aluminio.

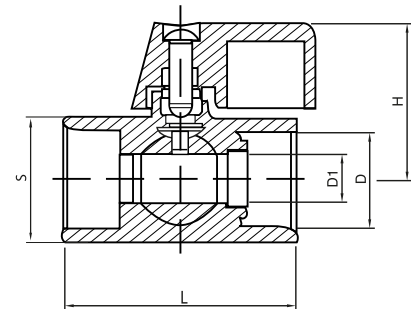


MINI VÁLVULA ESFERICA H-H

MODELO	106 H-H	CÓDIGO	MEDIDA	D (pulg.)	D1 (mm)	H (mm)	L (mm)	S (mm)
		17106318	1/8"	1/8"	7	27	38	16
		17106314	1/4"	1/4"	8	27,5	39	16
		17106338	3/8"	3/8"	9	28	40	20
		17106312	1/2"	1/2"	10	30	46	24



Cuerpo de bronce cromado. Tuerca de cierre de bronce. Asiento de P.T.F.E. Vástago de bronce. O'ring de N.B.R. Manija de aluminio.

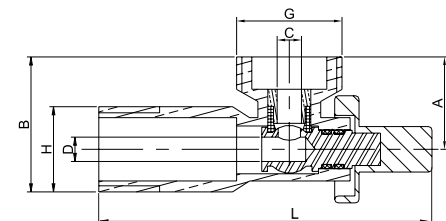


VÁLVULA A CODO M-H PARA FLEXIBLE

MODELO	RF-301 M-H	CÓDIGO	MEDIDA	A (mm)	B (mm)	C (mm)	D (mm)	G (pulg.)	H (pulg.)	L (mm)
		13301121	1/2" x 1/2"	24,55	36,65	10,95	10	1/2"	1/2"	82,4



Cuerpo de bronce. Asiento vástago de P.T.F.E. Vástago de bronce. O'ring vástago de P.T.F.E. Manija de plástico.



GAS

AGUA

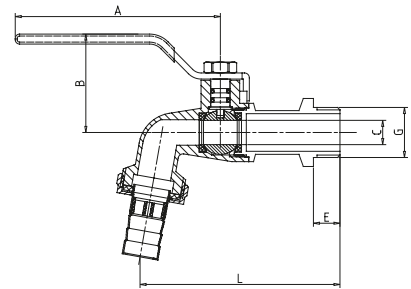
CANILLAS Y GRIFERÍAS

CANILLA ESFÉRICA FORJADA PLUS

MODELO	LT-PLUS	CÓDIGO	MEDIDA	A (mm)	B (mm)	C (mm)	L (mm)	E (mm)	G (pulg)
		211012	1/2"	86	38	8.5	90	10	1/2"
		211034	3/4"	86	38	9.5	105	10.5	3/4"
		21101	1"	110	54	13.5	113.5	12.5	1"



Cuerpo, Bonete y bola de bronce cromado. Asiento de bola de P.T.F.E. Vástago de latón. O'ring de N.B.R. Manija de acero cromado cubierta de PVC. Tuerca de manija de bronce cromado. Filtro/cortachorro de plástico. O'ring espiga de N.B.R. Tuerca de espiga de bronce. Espiga de bronce para manguera.

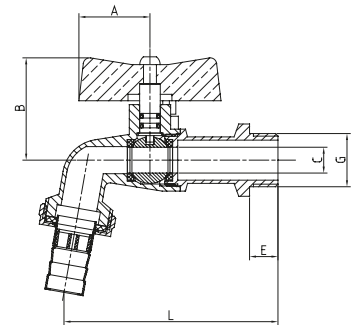


CANILLA ESFÉRICA MARIPOSA

MODELO	LT-M	CÓDIGO	MEDIDA	A (mm)	B (mm)	C (mm)	L (mm)	E (mm)	G (pulg)
		211212	1/2"	25.2	34.5	8.5	84	9.5	1/2
		211234	3/4"	25.2	35.5	9.5	100	10.5	3/4



Cuerpo, bonete y bola de bronce cromado. Asiento bola de P.T.F.E. Vástago de bronce. O'ring de N.B.R. Tuerca fijación de bronce. Espiga de bronce. guarnición de espiga de N.B.R. Tuerca espiga de bronce. Manija de aluminio pintada. Con prensaestopa.

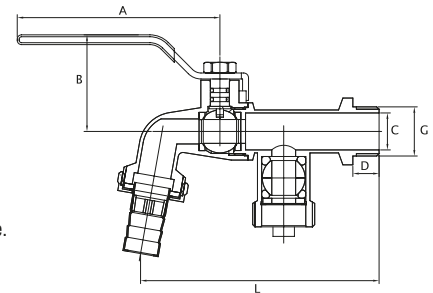


CANILLA ESFÉRICA PARA LAVARROPA PALANCA

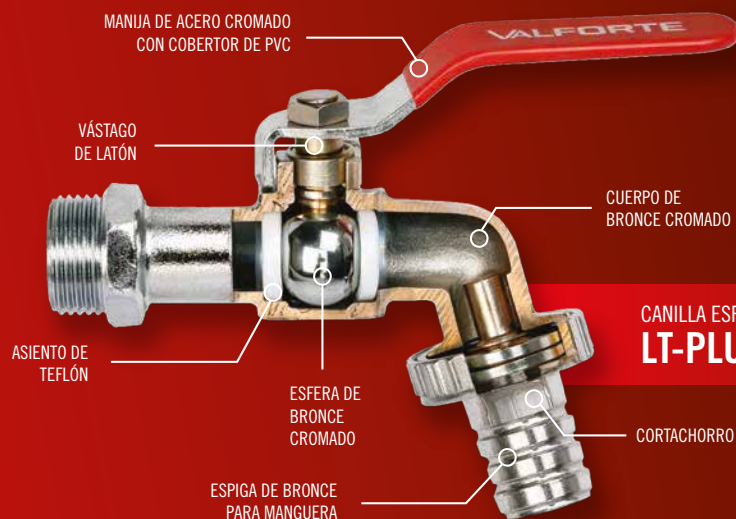
MODELO	LT-LAV P	CÓDIGO	MEDIDA	A (pulg.)	B (mm)	C (mm)	L (mm)	E (mm)	G (pulg)
		212012	1/2 x 3/4	79	42,5	14	95,65	12,5	1/2



Cuerpo, Bonete y bola de bronce cromado. Asiento y bola P.T.F.E. Vástago de bronce. Manija de aluminio pintada rojo. Manija a lavarropas de plástico rojo. Doble O-ring de N.B.R. Tuerca de espiga de bronce. Guarnición de espiga de N.B.R. Corta chorros de plástico y Espiga de bronce.



CIERRE
SEGURO,
GARANTÍA
TOTAL



CANILLA ESFÉRICA
LT-PLUS

CANILLA ESFERICA PARA NICHOS

MODELO	LT-NIC	CÓDIGO	MEDIDA
		211412	1/2
		211434	3/4



CANILLA PARA RIEGO PALANCA

MODELO	LT-100 P	CÓDIGO	MEDIDA
		215012	1/2
		215034	3/4



CANILLA PARA RIEGO MARIPOSA

MODELO	LT-100 M	CÓDIGO	MEDIDA
		215112	1/2
		215134	3/4



CANILLA PARA RIEGO MARIPOSA

MODELO	VW-408 M	CÓDIGO	MEDIDA
		2140812	1/2
		2140834	3/4




CANILLA PARA RIEGO PALANCA

MODELO	VW-408 P	CÓDIGO	MEDIDA
		21408121	1/2
		21408341	3/4



CANILLA DE BRONCE CON PICO

MODELO	GR-338 PLUS	CÓDIGO	MEDIDA
		2033812	1/2
		2033834	3/4




CANILLA DE BRONCE CROMADA CON PICO

MODELO	GR-339	CÓDIGO	MEDIDA
		2033912	1/2
		2033934	3/4



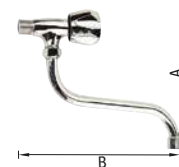
GRIFERÍA COCINA MESAADA J

MODELO	GR-600	CÓDIGO	A (cm)	B (cm)
		47600	30	16




GRIFERÍA COCINA PARED PICO BAJO S

MODELO	GR-601	CÓDIGO	A (cm)	B (cm)
		47601	17.5	26



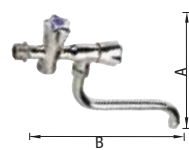
GRIFERÍA COCINA PARED PICO ALTO U

MODELO	GR-602	CÓDIGO	A (cm)	B (cm)
		47602	12	26



GRIFERÍA DOBLE PARA LAVARROPA CON PICO MOVIL S

MODELO	GR-2060	CÓDIGO	A (cm)	B (cm)
		222060	18.5	30.5



GRIFERÍA LAVATORIO - VOLANTE CRUZ

MODELO	GR-317	CÓDIGO	A (cm)	B (cm)
		22300712	7	11.5



GRIFERÍA LAVATORIO - VOLANTE

MODELO	GR-318	CÓDIGO	A (cm)	B (cm)
		22318112	6	11.5



GRIFERÍA SIMPLE PARA LAVARROPA

MODELO	GR-2052	CÓDIGO	A (cm)	B (cm)
		22205212	7	8



GRIFERÍA DOBLE PARA LAVARROPA

MODELO	GR-2050	CÓDIGO	A (cm)	B (cm)
		22205012	8	11



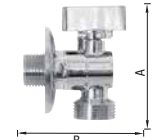
GRIFERÍA DOBLE PARA LAVARROPA CON PICO

MODELO	GR-2051	CÓDIGO	A (cm)	B (cm)
		22205112	11	11.5



VÁLVULA ESCUADRA PARA LAVARROPAS

MODELO	GR-2053	CÓDIGO	A (cm)	B (cm)
		222053	11	11.5



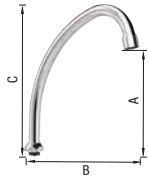
GAS

AGUA

REPUESTOS

PICO P/GRIFERÍA MESA DA J

MODELO	PI-1600	CÓDIGO	A (cm)	B (cm)	C (cm)
		21301600	14	14	19,5



PICO P/GRIFERÍA MESA DA J LARGO

MODELO	PI-1604	CÓDIGO	A (cm)	B (cm)	C (cm)
		21301604	20	16	25,5



PICO P/GRIFERÍA PARED BAJO S

MODELO	PI-1601	CÓDIGO	MEDIDA
		21301601	-



PICO P/GRIFERÍA PARED ALTO U

MODELO	PI-1602	CÓDIGO	MEDIDA
		21301602	-



PICO FLEXIBLE P/GRIFERIA J

MODELO	PI-1603	CÓDIGO	MEDIDA
		21301603	-



PROLONGACIONES TREFILADAS CROMADAS

MOD.	LT-EX	CÓDIGO	MEDIDA
		21301215	1/2 x 1/2"
		21301220	1/2 x 3/4"
		21301225	1/2 x 1"
		21301230	1/2 x 1 1/4"
		21301240	1/2 x 1 1/2"
		21301250	1/2 x 2"
		21301275	1/2 x 3"
		21301210	1/2 x 4"
		21303450	3/4 x 3/4"
		21303440	3/4 x 1"
		21303430	3/4 x 1 1/4"
		21303425	3/4 x 1 1/2"
		21303420	3/4 x 2"



BOTÓN PARA DEPOSITO DE INODORO

MOD.	BDI-400	CÓDIGO	MEDIDA
		30400	CORTO
		30401	LARGO



PICO PARA CANILLA

MODELO	LT-405	CÓDIGO	MEDIDA
		210012	1/2
		210034	3/4
		21001	1



HERRAMIENTAS SANITARIAS

LLAVE PARA LAVATORIO

MODELO	WR-0077	CÓDIGO	MEDIDA
		35130077	254mm-10"



CINTA PERFORADA GALVANIZADA 17x0.7MM

MODELO	PL-0320	CÓDIGO	MEDIDA
		35032010	10mm
		35032025	25mm



ABOCINADOR P/TUBOS DE COBRE Y ALUMINIO

MODELO	PL-7001	CÓDIGO	MEDIDA
		35037001	-



CABEZALES Y CARTUCHOS
CABEZAL EFE LARGO ESTRIA FINA

MODELO	EFE-2079 EF	CÓDIGO
		30201


CABEZAL EFE CORTO ESTRIA FINA

MODELO	EFE-2078 EF	CÓDIGO
		30202


CABEZAL EFE TRANSFERENCIA BIDET

MODELO	EFE-2106	CÓDIGO
		30203


CABEZAL EFE TRANSFERENCIA DUCHA

MODELO	EFE-2062	CÓDIGO
		30204


CABEZAL EFE LARGO ESTRIA GRUESA

MODELO	EFE-2079 EG	CÓDIGO
		30301


CABEZAL EFE CORTO ESTRIA GRUESA

MODELO	EFE-2078 EG	CÓDIGO
		30302


CABEZAL PEI COMÚN CON PRENSA

MODELO	PE-2071	CÓDIGO
		30101


CABEZAL PEI MESADA CON ROSCA

MODELO	PE-2072	CÓDIGO
		30102


CABEZAL PEI TRANSFERENCIA BIDET

MODELO	PE-2073	CÓDIGO
		30103


CABEZAL PEI TRANSFERENCIA DUCHA

MODELO	PE-2067	CÓDIGO
		30104


CABEZAL EFE AL P/LAVATORIO-BIDET

MODELO	EFE-2129	CÓDIGO
		30303


CABEZAL EFE AL P/DUCHA DE EMBUTIR

MODELO	EFE-2139	CÓDIGO
		30304


CABEZAL EFE LLUVIA INTERMEDIA

MODELO	EFE-2101	CÓDIGO
		30305


CABEZAL EFE LAVATORIO BIDET

MODELO	EFE-2049	CÓDIGO
		30306


CABEZAL PZA CORTO COMPRESIÓN

MODELO	PH-2114	CÓDIGO
		30411


CABEZAL PZA LARGO P/LAVATORIO-BIDET

MODELO	PH-2093	CÓDIGO
		30412


CABEZAL PZA CIERRE CERÁMICO FRÍA

MODELO	PH-2133F	CÓDIGO
		30413


CABEZAL PZA CIERRE CERÁMICO CALIENTE

MODELO	PH-2133C	CÓDIGO
		30414


CABEZAL CORTO CIERRE CERÁMICO FRÍA

MODELO	CC-4248F	CÓDIGO
		30501


CABEZAL CORTO CIERRE CERÁMICO CALIENTE

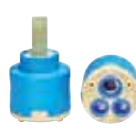
MODELO	CC-4248C	CÓDIGO
		30502


CARTUCHO P/MONO C/TRANSICIÓN

MODELO	MON-T	CÓDIGO
		306035


CARTUCHO P/MONO S/TRANSICIÓN

MODELO	MON-C	CÓDIGO
		306135 306140



GAS

AGUA

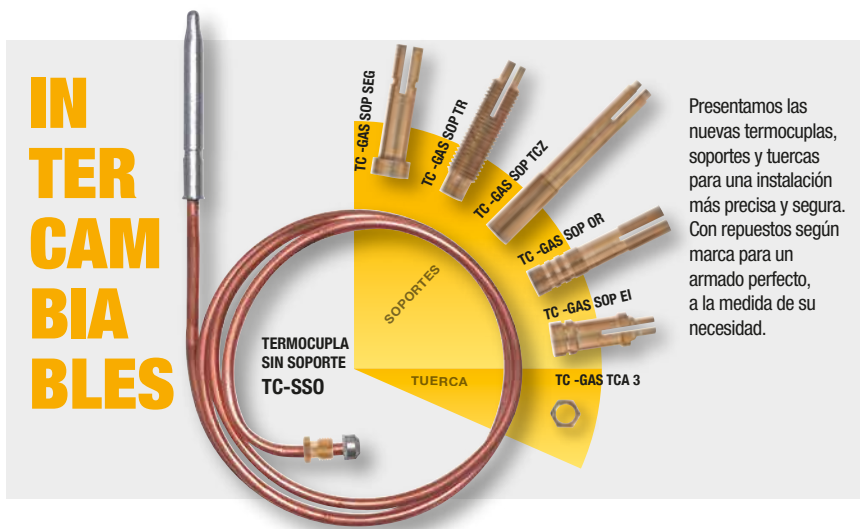
TERMOCUPLAS

TERMOCUPLA CON SOPORTE M8

Mod.	TC -GAS SSO	Código	Medida
		20100200	200
		20100300	300
		20100400	400
		20100500	500
		20100600	600
		20100700	700
		20100800	800
		20100900	900
		20101000	1000
		20101100	1100
		20101200	1200
		20101300	1300
		20101400	1400
		20101500	1500



IN
TER
CAM
BIA
BLES



Presentamos las nuevas termocuplas, soportes y tuercas para una instalación más precisa y segura. Con repuestos según marca para un armado perfecto, a la medida de su necesidad.

SOPORTES Y TUERCAS

SOPORTE ROSCADO P/TERMOCUPLA

Mod.	TC -GAS SOP TR	Código	Medida
		2016109	-



SOPORTE P/TERMOCUPLA - CALEFAC. ORB.

Mod.	TC -GAS SOP OR	Código	Medida
		2016110	-



SOPORTE P/TERMOCUPLA - TERMO.EI.

Mod.	TC -GAS SOP EI	Código	Medida
		2016111	-



SOPORTE P/TERMOCUPLA - SEGUER

Mod.	TC -GAS SOP SEG	Código	Medida
		2016112	-



SOPORTE P/TERMOCUPLA TCZ

Mod.	TC -GAS SOP TCZ	Código	Medida
		2016113	-



TUERCA PASANTE P/ TERMOCUPLA

Mod.	TC -GAS TCA1	Código	Medida
		2016105	M9
		2016108	M8



TUERCA PARTIDA P/ TERMOCUPLA

Mod.	TC -GAS TCA2	Código	Medida
		2016106	M9



TUERCA PLANA P/TERMOCUPLA

Mod.	TC -GAS TCA3	Código	Medida
		2016107	M8



ENCENDIDOS PIEZO ELÉCTRICOS

PIEZO ELÉCTRICO ESTRELLITA

Mod.	PZ-ES	Código	Medida
		2130100	-



PIEZO ELÉCTRICO PUNTA HUECA

Mod.	PZ-PU	Código	Medida
		2130101	-



PIEZO ELÉCTRICO ESTRELLITA CON MAZA

Mod.	PZ-ESM	Código	Medida
		2130102	-



UNIDAD MAGNÉTICA

Mod.	UM	Código	Medida
		20162011	11
		20162014	14

