

**UNIONES  
DURADERAS**



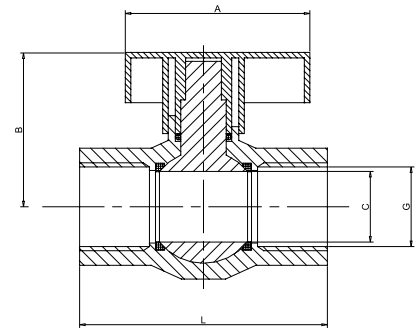
CONEXIONES Y CANILLAS

VÁLVULA ESFÉRICA COMPACTA PVC

MODELO	JS-500	CÓDIGO	MEDIDA	A (mm)	B (mm)	C (mm)	G (pulg)	L (mm)
		50112	1/2	70	46,5	15	1/2	80
		50134	3/4	60	46	20	3/4	77
		50111	1	77	54	24	1	90
		501114	1 1/4	98	72.5	30	1 1/4	109
		501112	1 1/2	98	78.5	34	1 1/2	112
		5012	2	121	89	45	2	139
		501212	2 1/2	119	105	60	2 1/2	118
		5013	3	119	111	65	3	222
		5014	4	224	148	86	4	300



Válvula roscada, fabricada completamente en PVC.

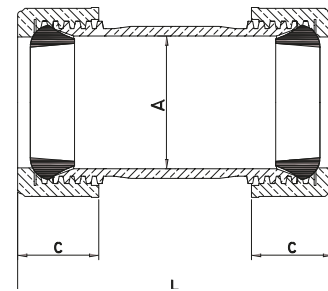


ACOPLE RÁPIDO STANDARD PARA PP

MODELO	JS-1300	CÓDIGO	MEDIDA	A (mm)	C (mm)	L (mm)
		530012	1/2	23.5	23	62
		530034	3/4	29,5	23	73
		53001	1	36.5	23	75



Fabricada completamente en plástico y sellos de MPE

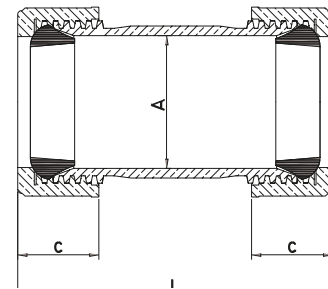


ACOPLE RÁPIDO PRO PARA PP/METAL

MODELO	JS-1400	CÓDIGO	MEDIDA	A (mm)	C (mm)	L (mm)
		540012	1/2	23.5	23	62
		540034	3/4	29,5	23	73



Fabricada completamente en plástico y sellos de MPE

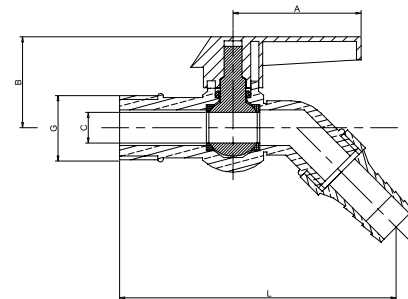


CANILLA ESFÉRICA DE PVC CON PICO

MODELO	JS-600	CÓDIGO	MEDIDA	A (mm)	B (mm)	C (mm)	G (mm)	L (mm)
		50812	1/2	48	36,5	13	1/2	103
		50834	3/4	48	36,5	14	3/4	113



Canilla fabricada completamente en PVC



CINTAS DE TEFLÓN

TEFLÓN ALTA DENSIDAD

MODELO	FLON-AD	CÓDIGO	MEDIDA
		251012	1/2 x 10
		2510121	1/2 x 10
		25401121	1/2 X 40
		2510341	3/4 X 10
		2540341	3/4 X 40
		251011	1 x 10



FLON STANDARD

MODELO	FLON	CÓDIGO	MEDIDA
		251012	1/2 x 10
		252012	1/2 x 20
		251034	3/4 x 10
		252034	3/4 x 20
		25101	1 x 10
		25201	1 x 20



**FLOTANTES**
**FLOTANTE SILENCIOSO**

Mod.	FLOT-SILENT	CÓDIGO	MEDIDA
		332012	Hembra 1/2
		3320121	Macho 1/2


**FLOTANTE PARA TANQUE**

MODELO	FLOTANK	CÓDIGO	MEDIDA
		341012	1/2
		341034	3/4


**FLOTANTE CON BOYA**

MODELO	FLOT-BO	CÓDIGO	MEDIDA
		342012	1/2
		342032	3/4


**FLOTANTE COMPACTO PARA TANQUE**

Mod.	FLOTYN	CÓDIGO	MEDIDA
		332112	1/2
		332134	3/4



## FLOTANTE COMPACTO PARA TANQUE

ACTIVA Y CORTA EL FLUJO DE LÍQUIDOS EN RESERVORIOS O TANQUES



RESISTE ALTA PRESIÓN  
 10kg/cm<sup>2</sup>

**FLOTYN**

RINDE UN 15% MÁS DE VOLUMEN DE CARGA



Mayor volumen de almacenamiento de carga en el tanque, que los flotantes convencionales

**USOS**

- Tanques de agua • Bebederos de animales • Depósitos de descarga de inodoros • Tanques de reserva industriales