



CNX

LATYN CONEXIONES



marcas

HOGAR

Productos que nacen para satisfacer necesidades de eficiencia, comfort y elegancia en el hogar. Ambientes más funcionales, sensaciones más reales.

CLEVER 

GRIFERÍA

Pensadas para ofrecer soluciones integrales, nuestras líneas de griferías contemplan una amplia variedad de complementos y accesorios para crear espacios armoniosos y prácticos.

Hydros **Piazza**

CLIMATIZACIÓN

Las mejores marcas en climatización del mundo ahora juntos de la mano de Grupo Latyn. Asesoramiento integral y todos los productos para obtener el clima ideal.

 **BOSCA**   **KANAH**

CONEXIONES

Una línea para cada necesidad con la más completa variedad de productos para instalaciones sanitarias.

 **VALFORTE** 
   

INFRAESTRUCTURA

Brindamos asesoramiento y productos para la instalación y medición de los recursos hídricos



Indice

LATYNFLEX	.5
Conexiones flexibles	 GAS  AGUA
VALFORTE	.13
Broncería sanitaria	 GAS  AGUA
LATYN	.27
Galvanizado / Epoxi	 EPOXI  GAVALNIZADOS
LATYNPLAST	.35
Conexiones Termoplásticas	
PLUVIUS	.42
Sistemas de bombeo	
LATYN TOOLS	.49
Herramientas sanitarias	
LATYNFUSIÓN	.53
Sistema de conducción de agua	



CNIX

LATYN CONEXIONES

LATYN CONEXIONES es la unidad de negocio de Grupo Latyn que ofrece las más reconocidas marcas para instalaciones y conexiones sanitarias.

Nuestro portfolio abarca la mayor variedad de productos del mercado, pudiendo abastecer a nuestros clientes de manera integral.

Nuestras áreas de Administración y Ventas, Producto, Laboratorio, Servicio técnico y Postventa trabajan de manera mancomunada para ofrecer una propuesta de valor centrada en la calidad y en el servicio a nuestros clientes.

CONTACTO:

ADMINISTRACIÓN Y VENTAS:
4006.4700
ventaslt@latyn.net

CONSULTAS TÉCNICAS:
4006.4792
tecnica@latyn.com



@grupolatyn | @pluviusbombas | @latynflex

LATYNCONEXIONES.COM.AR




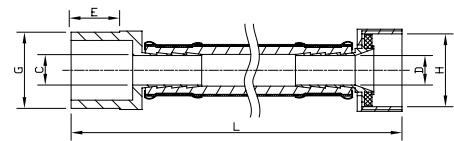
Latynflex
CONEXIONES FLEXIBLES

CONEXIONES FLEXIBLES

CONEXIONES FLEXIBLES PARA AGUA Y GAS


GAS
FLEXIBLE MALLADO ACERO INOXIDABLE - GAS LICUADO

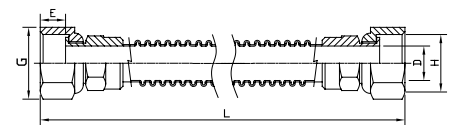
MODELO	AF GAS-2600	CÓDIGO	MEDIDA	G (mm)	C (mm)	E (mm)	H (mm)	D (mm)	L (mm)
		1926001230	1/2x30	1/2" M	7,5	13,5	1/2" H	7,5	300
		1926001240	1/2x40	1/2" M	7,5	13,5	1/2" H	7,5	400
		1926001250	1/2x50	1/2" M	7,5	13,5	1/2" H	7,5	500
		1926001260	1/2x60	1/2" M	7,5	13,5	1/2" H	7,5	600
		1926001280	1/2x80	1/2" M	7,5	13,5	1/2" H	7,5	800
		19260012100	1/2x100	1/2" M	7,5	13,5	1/2" H	7,5	1000
		19260012120	1/2x120	1/2" M	7,5	13,5	1/2" H	7,5	1200
		19260012150	1/2x150	1/2" M	7,5	13,5	1/2" H	7,5	1500



Terminales	Bronce, Mec., Niquelado
Tubo	NBR
Malla	Trenzada de 8 hilos de acero inoxidable AISI 304
Guarnición	PTFE
Presión de trabajo	280 mm C.A.
Observaciones	Terminales Engrampados


FLEXIBLE ACERO INOXIDABLE GAS NATURAL

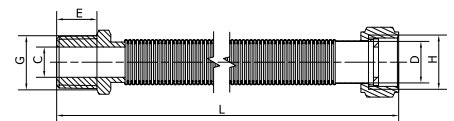
MODELO	AF GAS-2700	CÓDIGO	MEDIDA	G (mm)	C (mm)	E (mm)	H (mm)	D (mm)	L (mm)
		1927001230	1/2x30	1/2" M	12,5	11,5	1/2" H	12,5	300
		1927001245	1/2x45	1/2" M	12,5	11,5	1/2" H	12,5	450
		1927001260	1/2x60	1/2" M	12,5	11,5	1/2" H	12,5	600
		1927001275	1/2x75	1/2" M	12,5	11,5	1/2" H	12,5	750
		1927001290	1/2x90	1/2" M	12,5	11,5	1/2" H	12,5	900



Terminales	Bronce, Mec., Niquelado/ AISI 304
Tubo	AISI 316L
Guarnición	PTFE
Pres. Máx. de trabajo	60 mbar
Observaciones	Terminales soldados


FLEXIBLE EXTENSIBLE GAS NATURAL

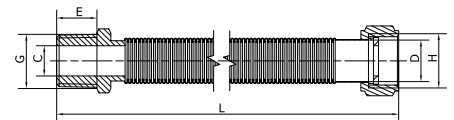
MODELO	AF GAS-2800	MEDIDA	G (mm)	C (mm)	E (mm)	H (mm)	D (mm)	L (mm)	
		192800122042	1/2x20/42	1/2" M	12,5	15,5	1/2" H	12,0	200/420
		192800124095	1/2x40/95	1/2" M	12,5	15,5	1/2" H	12,0	400/950
		192800342042	3/4x20/42	3/4" M	18,0	18,0	3/4" H	18,0	200/420
		192800344095	3/4x40/95	3/4" M	18,0	18,0	3/4" H	18,0	400/950



Terminales	Bronce, Mec., Niquelado/ AISI 304
Tubo	AISI 316L
Guarnición	PTFE
Pres. Máx. de trabajo	60 mbar
Observaciones	Terminales soldados


FLEXIBLE EXTENSIBLE PARA MEDIDORES

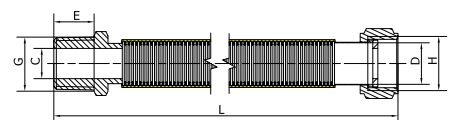
MODELO	AF GAS-2810	MEDIDA	G (mm)	C (mm)	E (mm)	H (mm)	D (mm)	L (mm)	
		19281011470	1 1/4"	3/4" M	18,0	18,0	1 1/4" H	18,0	300/700
		19281011870	1 1/8"	3/4" M	18,0	18,0	1 1/4" H	18,0	300/700



Terminales	Aleación de Aluminio
Tubo	AISI 316L
Pres. Máx. de trabajo	60 mbar
Observaciones	Terminales soldados

FLEXIBLE EXTENSIBLE REVESTIDO GAS NATURAL

MODELO	AF GAS-2900	CÓDIGO	MEDIDA	G (mm)	C (mm)	E (mm)	H (mm)	D (mm)	L (mm)
		192900122042	1/2x20/42	1/2" M	12,5	15,5	1/2" H	12,5	200/420
		192900124095	1/2x40/95	1/2" M	12,5	15,5	1/2" H	12,5	400/950



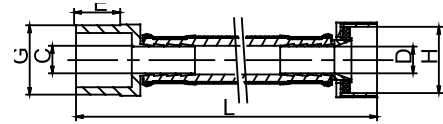
Terminales	Bronce, Mec., Niquelado/ AISI 304
Tubo	AISI 316L, con recubrimiento de polietileno para protección a corrosión severa
Guarnición	PTFE
Pres. Máx. de trabajo	60 mbar
Observaciones	Terminales soldados

CONSULTAR CERTIFICADOS Y APROBACIONES EN WWW.LATYNCONEXIONES.COM.AR

AGUA

FLEXIBLE MALLADO DE ACERO INOXIDABLE

MODELO	AF-2075	CÓDIGO	MEDIDA	G (pulg.)	C (mm)	E (mm)	H (pulg.)	D (mm)	L (mm)
		1920751220	1/2x20	1/2" M	7	12	1/2" H	7	200
		1920751225	1/2x25	1/2" M	7	12	1/2" H	7	250
		1920751230	1/2x30	1/2" M	7	12	1/2" H	7	300
		1920751235	1/2x35	1/2" M	7	12	1/2" H	7	350
		1920751240	1/2x40	1/2" M	7	12	1/2" H	7	400
		1920751250	1/2x50	1/2" M	7	12	1/2" H	7	500
		1920753420	3/4x20	3/4" M	9,5	14	3/4" H	10	200
		1920753425	3/4x25	3/4" M	9,5	14	3/4" H	10	250
		1920753430	3/4x30	3/4" M	9,5	14	3/4" H	10	300
		1920753435	3/4x35	3/4" M	9,5	14	3/4" H	10	350
		1920753440	3/4x40	3/4" M	9,5	14	3/4" H	10	400
		1920753450	3/4x50	3/4" M	9,5	14	3/4" H	10	500

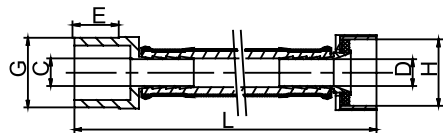


Terminales	Bronce, Mec., Niquelado
Conexiones	BSP
Tubo	EPDM Atóxico
Malla	Trenzada de 8 hilos de acero inoxidable
Guarnición	NBR
Observaciones	Terminales engrampados



FLEXIBLE MALLADO ACERO INOXIDABLE MACHO GIRATORIO C/ LLAVE DE AJUSTE PLÁSTICA

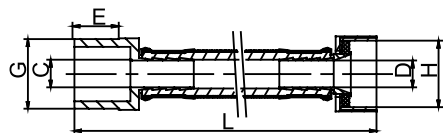
MODELO	AF-2076	CÓDIGO	MEDIDA	G (pulg.)	C (mm)	E (mm)	H (pulg.)	D (mm)	L (mm)
		1920761220	1/2x20	1/2" M	7	13,5	1/2" H	7	200
		1920761225	1/2x25	1/2" M	7	13,5	1/2" H	7	250
		1920761230	1/2x30	1/2" M	7	13,5	1/2" H	7	300
		1920761235	1/2x35	1/2" M	7	13,5	1/2" H	7	350
		1920761240	1/2x40	1/2" M	7	13,5	1/2" H	7	400
		1920761250	1/2x50	1/2" M	7	13,5	1/2" H	7	500
		1920763420	3/4x20	3/4" M	12	14	3/4" H	10	200
		1920763425	3/4x25	3/4" M	12	14	3/4" H	10	250
		1920763430	3/4x30	3/4" M	12	14	3/4" H	10	300
		1920763435	3/4x35	3/4" M	12	14	3/4" H	10	350
		1920763440	3/4x40	3/4" M	12	14	3/4" H	10	400
		1920763450	3/4x50	3/4" M	12	14	3/4" H	10	500



Terminales	Bronce, Mec., Niquelado
Conexiones	BSP
Tubo	EPDM Atóxico
Malla	Trenzada de 8 hilos de acero inoxidable
Guarnición	NBR
Observaciones	Terminales engrampados

FLEXIBLE MALLADO

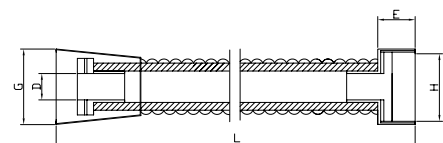
MODELO	AF-2078	CÓDIGO	MEDIDA	G (pulg.)	C (mm)	E (mm)	H (pulg.)	D (mm)	L (mm)
		1920781220	1/2x20	1/2" M	7	11,5	1/2" H	7,0	200
		1920781225	1/2x25	1/2" M	7	11,5	1/2" H	7,0	250
		1920781230	1/2x30	1/2" M	7	11,5	1/2" H	7,0	300
		1920781235	1/2x35	1/2" M	7	11,5	1/2" H	7,0	350
		1920781240	1/2x40	1/2" M	7	11,5	1/2" H	7,0	400
		1920781250	1/2x50	1/2" M	7	11,5	1/2" H	7,0	500
		1920783420	3/4x20	3/4" M	9,5	13,0	3/4" H	10,2	200
		1920783425	3/4x25	3/4" M	9,5	13,0	3/4" H	10,2	250
		1920783430	3/4x30	3/4" M	9,5	13,0	3/4" H	10,2	300
		1920783435	3/4x35	3/4" M	9,5	13,0	3/4" H	10,2	350
		1920783440	3/4x40	3/4" M	9,5	13,0	3/4" H	10,2	400
		1920783450	3/4x50	3/4" M	9,5	13,0	3/4" H	10,2	500



Terminales	Bronce, Mecanizado, Niquelado
Tubo	EPDM Atóxico
Malla	Trenzada de 8 hilos de aluminio
Guarnición	NBR
Observaciones	Terminales Engrampados

FLEXIBLE MALLADO ACERO INOX. P/BOMBA

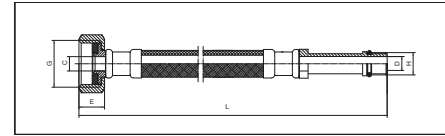
MODELO	AF-2074	CÓDIGO	MEDIDA	G (pulg.)	C (mm)	E (mm)	H (pulg.)	D (mm)	L (mm)
		1920740150	1x50	1" M	19,8	11,1	1" H	19,8	500



Terminales	Bronce, Mecanizado, Niquelado
Conexiones	BSP
Tubo	EPDM Atóxico
Malla	Trenzada de acero inoxidable
Guarnición	NBR
Observaciones	Terminales engrampados

FLEXIBLE P/MONOCOMANDO POR 2 UN.

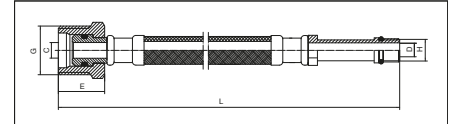
MODELO	AF-2071	CÓDIGO	MEDIDA	G (mm)	C (mm)	E (mm)	H (mm)	L (mm)
		505270150	1/2x40	1/2" H	39	17	M 10*1	400



Terminales	Bronce, Mec., Niquelado
Conexiones	BSP
Tubo	EPDM Atóxico
Malla	Trenzada de acero inoxidable
Guarnición	NBR
Observaciones	Terminales engrampados

FLEXIBLE P/MONOCOMANDO MACHO GIRATORIO POR 2 UN.

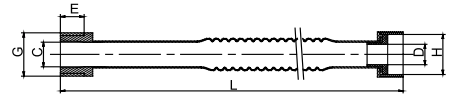
MODELO	AF-2072	CÓDIGO	MEDIDA	G (pulg.)	C (mm)	E (mm)	H (pulg.)	L (mm)
		1920721040	1/2x40	1/2" M	39	17	M 10*1	400



Terminales	Bronce, Mec., Niquelado
Conexiones	BSP
Tubo	EPDM Atóxico
Malla	Trenzada de acero inoxidable
Guarnición	NBR
Observaciones	Terminales engrampados

FLEXIBLE DE COBRE ANILLADO CROMADO

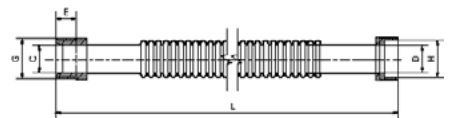
MODELO	AF-2080	CÓDIGO	MEDIDA	G (pulg.)	C (mm)	E (mm)	H (pulg.)	D (mm)	L (mm)
		19208012201	1/2x20	1/2" M	14	13	1/2" H	13,5	200
		19208012251	1/2x25	1/2" M	14	13	1/2" H	13,5	250
		19208012301	1/2x30	1/2" M	14	13	1/2" H	13,5	300
		19208012351	1/2x35	1/2" M	14	13	1/2" H	13,5	350
		19208012401	1/2x40	1/2" M	14	13	1/2" H	13,5	400
		19208012501	1/2x50	1/2" M	14	13	1/2" H	13,5	500
		19208034201	3/4x20	3/4" M	18	13	3/4" H	18	200
		19208034251	3/4x25	3/4" M	18	13	3/4" H	18	250
		19208034301	3/4x30	3/4" M	18	13	3/4" H	18	300
		19208034351	3/4x35	3/4" M	18	13	3/4" H	18	350
		19208034401	3/4x40	3/4" M	18	13	3/4" H	18	400
		19208034501	3/4x50	3/4" M	18	13	3/4" H	18	500



Terminales	Bronce, Mec., Niquelado
Conexiones	BSP
Tubo	Cobre de Alta Dureza, Anillado
Guarnición	NBR
Observaciones	Terminales soldados, Hembra móvil

FLEXIBLE ANILLADO DE ACERO INOXIDABLE

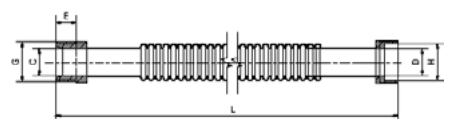
MODELO	AF-2084	CÓDIGO	MEDIDA	G (pulg.)	C (mm)	E (mm)	H (pulg.)	D (mm)	L (mm)
		1920841220	1/2x20	1/2" M	14,5	10	1/2" H	14,5	200
		1920841225	1/2x25	1/2" M	14,5	10	1/2" H	14,5	250
		1920841230	1/2x30	1/2" M	14,5	10	1/2" H	14,5	300
		1920841235	1/2x35	1/2" M	14,5	10	1/2" H	14,5	350
		1920841240	1/2x40	1/2" M	14,5	10	1/2" H	14,5	400
		1920841250	1/2x50	1/2" M	14,5	10	1/2" H	14,5	500
		1920843420	3/4x20	3/4" M	18,5	13	3/4" H	18,5	200
		1920843425	3/4x25	3/4" M	18,5	13	3/4" H	18,5	250
		1920843430	3/4x30	3/4" M	18,5	13	3/4" H	18,5	300
		1920843435	3/4x35	3/4" M	18,5	13	3/4" H	18,5	350
		1920843440	3/4x40	3/4" M	18,5	13	3/4" H	18,5	400
		1920843450	3/4x50	3/4" M	18,5	13	3/4" H	18,5	500



Terminales	Bronce, Mecanizado.
Conexiones	BSP
Tubo	Acero Inoxidable, Anillado.
Guarnición	NBR
Terminación	Recocido, Pulido
Observaciones	Terminales soldados, hembra móvil

FLEXIBLE ANILLADO DE ACERO INOXIDABLE MACHO GIRATORIO

MODELO	AF-2085	CÓDIGO	MEDIDA	G (pulg.)	C (mm)	E (mm)	H (pulg.)	D (mm)	L (mm)
		1920851220	1/2x20	1/2" M	14,5	10	1/2" H	14	200
		1920851225	1/2x25	1/2" M	14,5	10	1/2" H	14	250
		1920851230	1/2x30	1/2" M	14,5	10	1/2" H	14	300
		1920851235	1/2x35	1/2" M	14,5	10	1/2" H	14	350
		1920851240	1/2x40	1/2" M	14,5	10	1/2" H	14	400
		1920851250	1/2x50	1/2" M	14,5	10	1/2" H	14	500
		1920853420	3/4x20	3/4" M	18,5	13	3/4" H	18	200
		1920853425	3/4x25	3/4" M	18,5	13	3/4" H	18	250
		1920853430	3/4x30	3/4" M	18,5	13	3/4" H	18	300
		1920853435	3/4x35	3/4" M	18,5	13	3/4" H	18	350
		1920853440	3/4x40	3/4" M	18,5	13	3/4" H	18	400
		1920853450	3/4x50	3/4" M	18,5	13	3/4" H	18	500

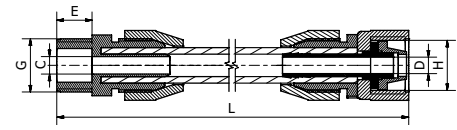


Terminales	Bronce, Mecanizado.
Conexiones	BSP
Tubo	Acero Inoxidable, Anillado.
Guarnición	NBR
Terminación	Recocido, Pulido, Cromado.
Observaciones	Terminales Macho y Hembra móvil

■ GAS ■ AGUA

FLEXIBLE DE PVC

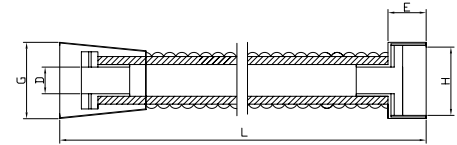
MODELO	AF-2095	CÓDIGO	MEDIDA	G (pulg.)	C (mm)	E (mm)	H (pulg.)	D (mm)	L (mm)
		1920951230	1/2x30	1/2" M	7,0	13	1/2" H	7	300
		1920951240	1/2x40	1/2" M	7,0	13	1/2" H	7	400
		1920951250	1/2x50	1/2" M	7,0	13	1/2" H	7	500



Terminales	Plásticos
Tubo	PVC
Observaciones	PVC color gris

FLEXIBLE PARA DUCHADOR

MODELO	AF-270	CÓDIGO	MEDIDA	G (mm)	D (mm)	E (mm)	H (mm)	L (mm)
		505270150	1/2x1.50	1/2"H	7,00	11,50	1/2"H	1,50
		505270180	1/2x1.80	1/2"H	7,00	11,50	1/2"H	1,80
		505270200	1/2x2.00	1/2"H	7,00	11,50	1/2"H	2,00



Terminales	ABS Cromado
Tubo	EPDM Atóxico
Malla	Acero inoxidable AISI 304
Guarnición	Silicona

ROSETA METALICA PARA FLEXIBLE MALLADO

MODELO	AF-2270	CÓDIGO	MEDIDA	D _i	D _e
		19227012	1/2"	Øx	Øx



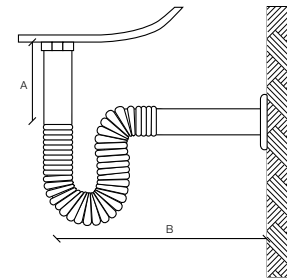
DESCARGAS Y SIFONES

DESCARGA FLEXIBLE PARA LAVATORIO CON ADAPTADOR

MODELO	AF-2100	CÓDIGO	MEDIDA	L (mm)	A* (mm)	B* (mm)
		19210011440	1/4x40	500	110	210



A: mínima 35mm / máxima 110mm.
B: mínima 70mm / máxima 210mm.

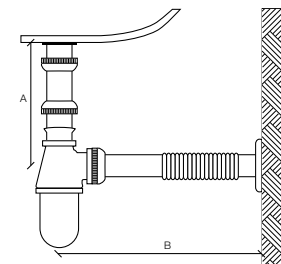


SIFÓN FLEXIBLE PARA LAVATORIO CON ADAPTADOR

MODELO	AF-2900	CÓDIGO	MEDIDA	L (mm)	A* (mm)	B (mm)
		362900	1 1/4-40	500	85/160	390



(*) A: mínima 85mm / máxima 160mm.

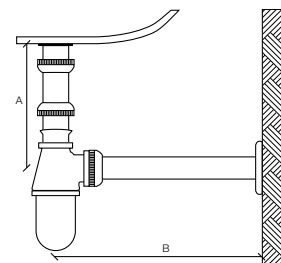


SIFÓN RÍGIDO PARA LAVATORIO CON ADAPTADOR

MODELO	AF-2950	CÓDIGO	MEDIDA	L (mm)	A* (mm)	B (mm)
		362800	1 1/4-40	500	85/160	390



(*) A: mínima 85mm / máxima 160mm.

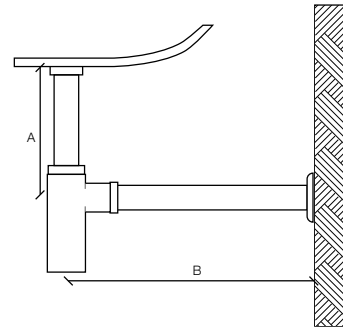


SIFÓN CUADRADO PREMIUM

MODELO	AF-2955	CÓDIGO	MEDIDA	L (mm)	A*(mm) min/máx	B*(mm) min/máx
		362955	1 1/4	500	110	350



A: máxima 110mm.
B: máxima 350mm.

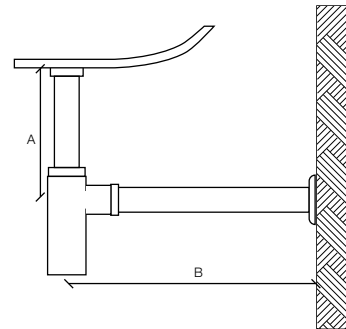


SIFÓN CILÍNDRICO PREMIUM

MODELO	AF-2956	CÓDIGO	MEDIDA	L (mm)	A*(mm) min/máx	B*(mm) min/máx
		362956	1 1/4-40	500	110	350



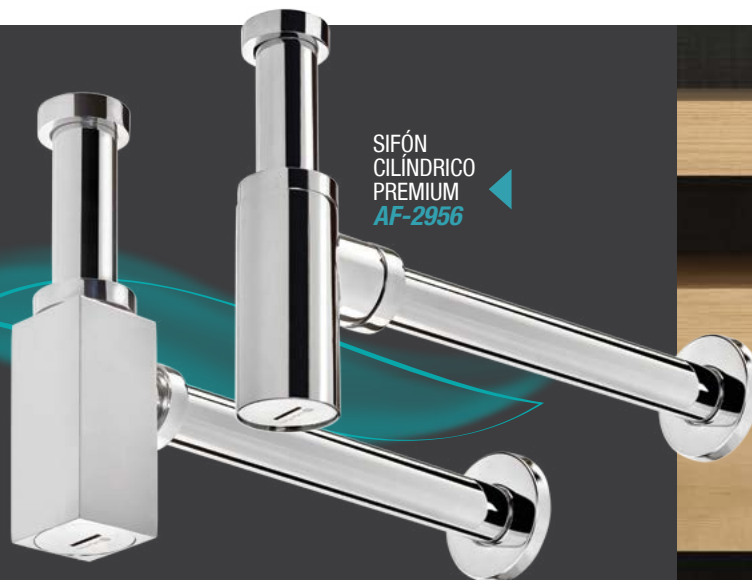
A: máxima 110mm.
B: máxima 350mm.



Sifones para
instalaciones a la vista

SIFÓN CUADRADO PREMIUM AF-2955

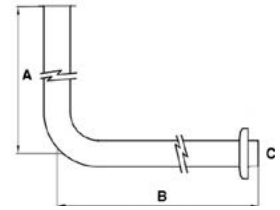
SIFÓN CILÍNDRICO PREMIUM AF-2956



+estéticos
+robustos

DESCARGA RÍGIDA PARA LAVATORIO CON ADAPTADOR

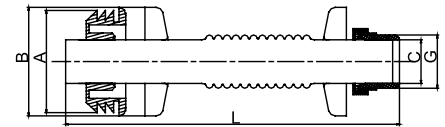
MODELO	AF-2150	CÓDIGO	MEDIDA	A (mm)	B (mm)	C (mm)
		1921502530	25 x 30	25	30	32
		1921504040	40 x 40	40	40	32



Cuerpo	Tubo Acero Inoxidable
Sellos	NBR
Conexión caños	PVC
Terminación	Cromado, Pulido

CONEXIÓN FLEXIBLE PARA INODORO CON ADAPTADOR

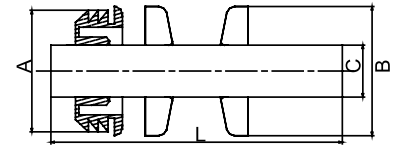
MODELO	AF-2200	CÓDIGO	MEDIDA	L (mm)	A (mm)	B (mm)	C (mm)	G (mm)
		192200	1 1/4-40mm	200	73	80	32	40



Cuerpo	Tubo de Cobre de Alta Pureza y recocido
Sellos	NBR
Conexión caños	PVC
Terminación	Cromado, Pulido

CONEXIÓN RÍGIDA PARA INODORO CON ADAPTADOR

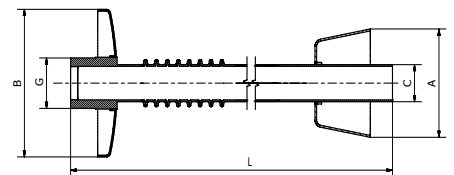
MODELO	AF-2300	CÓDIGO	MEDIDA	L (mm)	A (mm)	B (mm)	C (mm)
		192300	1 1/4-40mm	200	73	80	38



Cuerpo	Tubo de Cobre de alta pureza y recocido
Sellos	NBR
Conexión caños	PVC
Terminación	Cromado, Pulido

ENTRADA PARA MINGITORIO CON ADAPTADOR

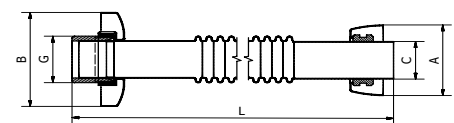
MODELO	AF-2400	CÓDIGO	MEDIDA (pulg/mm)	L (mm)	A (mm)	B (mm)	C (mm)	G (mm)
		192400	1/2x300mm	300	43	60	15	1/2



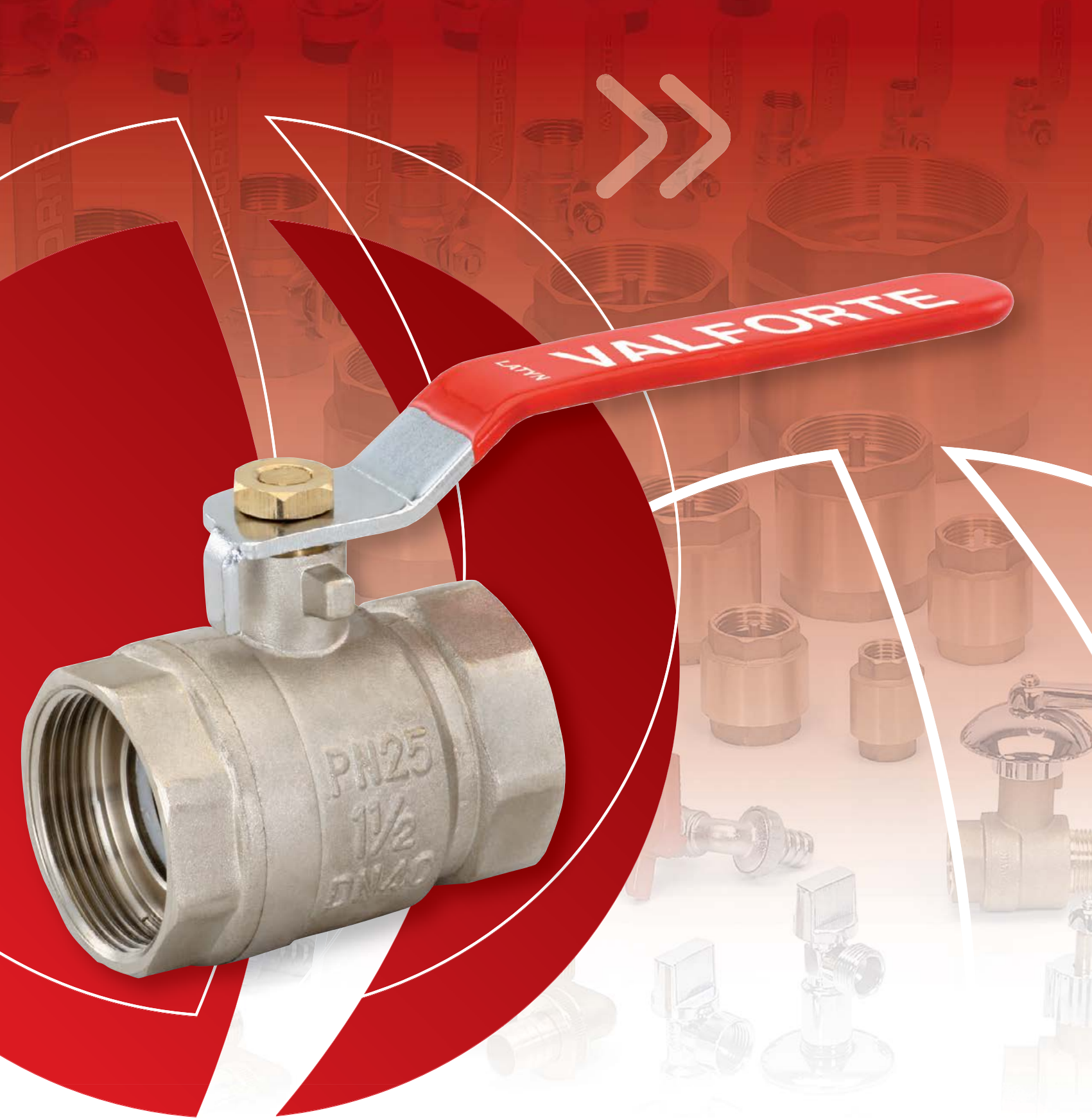
Cuerpo	Tubo de Cobre de Alta Pureza y recocido
Sellos	NBR
Conexión caños	PVC
Terminación	Cromado, Pulido

DESCARGA PARA MINGITORIO CON ADAPTADOR

MODELO	AF-2500	CÓDIGO	MEDIDA	L (mm)	A (mm)	B (mm)	C (mm)	G (mm)
		192500	1 1/4-320mm	320	60	80	32	40



Cuerpo	Tubo de Cobre de Alta Pureza y recocido
Sellos	NBR
Conexión caños	PVC
Terminación	Cromado, Pulido



VALFORTE
BRONCERÍA SANITARIA

BRON- CERIA SANITARIA

BRONCERÍA SANITARIA

VÁLVULAS PARA GAS

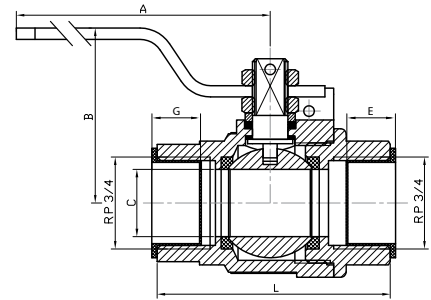
VÁLVULA ESFÉRICA 4 BAR PASO TOTAL

MODELO	RF-GAS 700	CÓDIGO	MEDIDA	A (mm)	B (mm)	C (mm)	L (mm)	G (mm)	E (mm)
		1370034	3/4"	118	50	19	65	18	18



Aprobadas por
Instituto del
Gas Argentino

Cuerpo, bonete, vástago y tapa de sello de bronce. Sellos y asientos PTFE. Esferas de bronce cromado. Protectores roscas plásticos.



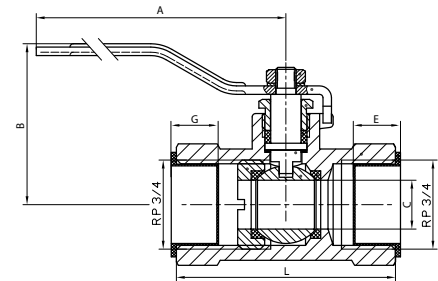
VÁLVULA ESFÉRICA 4 BAR

MODELO	RF-GAS 800	CÓDIGO	MEDIDA	A (mm)	B (mm)	C (mm)	L (mm)	G (mm)	E (mm)
		1370134	3/4"	87	50	15	65	18	18



Aprobadas por
Instituto del
Gas Argentino

Cuerpo, bonete, vástago y tapa de sello de bronce. Sellos y asientos PTFE. Esferas de bronce cromado. Protectores roscas plásticos.



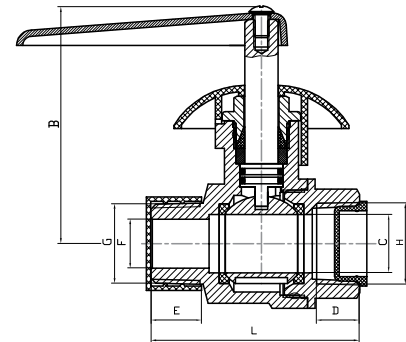
LLAVE ESFÉRICA PARA GAS CON CAMPANA

MODELO	RF-GAS 900	CÓDIGO	MEDIDA	B (mm)	C (mm)	D (mm)	E (mm)	F (mm)	H (pulg.)	G (pulg.)	L (mm)
		1370912	1/2"	75	14,5	15	15	15	1/2"H	1/2"	61
		1370934	3/4"	77	19	15	17	19	3/4"H	3/4"	68



Aprobadas por
Instituto del
Gas Argentino

Cuerpo, bonete, vástago y tapa de O' rings de bronce. Sellos N.B.R. Asientos PTFE. Protectores roscas plásticos.



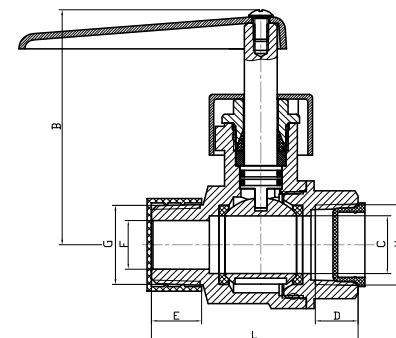
LLAVE ESFÉRICA PARA GAS CROMO

MODELO	RF-GAS 1000	CÓDIGO	MEDIDA	B (mm)	C (mm)	D (mm)	E (mm)	F (mm)	H (pulg.)	G (mm)	L (mm)
		13701012	1/2"	75	14,5	15	15	15	1/2"H	1/2"	61
		13701034	3/4"	77	19	15	17	19	3/4"H	3/4"	68



Aprobadas por
Instituto del
Gas Argentino

Cuerpo, bonete, vástago y tapa de O' rings de bronce. Sellos N.B.R. Asientos PTFE. Protectores roscas plásticos.



■ GAS ■ AGUA

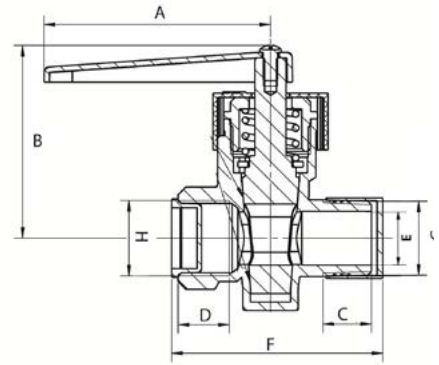
LLAVE CÓNICA PARA GAS CROMO

MODELO	RF-GAS 1050	CÓDIGO	MEDIDA	A (mm)	B (mm)	C (mm)	D (mm)	E (mm)	F (mm)	G	H
		1370105012	1/2"	80	68	14	16,5	15	61	ISO 7-R 1/2	ISO 7-Rp 1/2



Aprobadas por Instituto del Gas Argentino

Cuerpo, vástago y bonete en bronce forjado de alta calidad. Grasa especial para gas; resistente al agua y no tiene punto de goteo



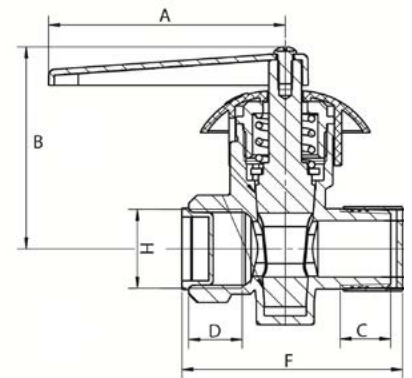
LLAVE CÓNICA PARA GAS CAMPANA

MODELO	RF-GAS 950	CÓDIGO	MEDIDA	A (mm)	B (mm)	C (mm)	D (mm)	E (mm)	F (mm)	G	H
		137095012	1/2"	80	68	14	16,5	15	61	ISO 7-R 1/2	ISO 7-Rp 1/2



Aprobadas por Instituto del Gas Argentino

Cuerpo, vástago y bonete en bronce forjado de alta calidad. Grasa especial para gas; resistente al agua y no tiene punto de goteo



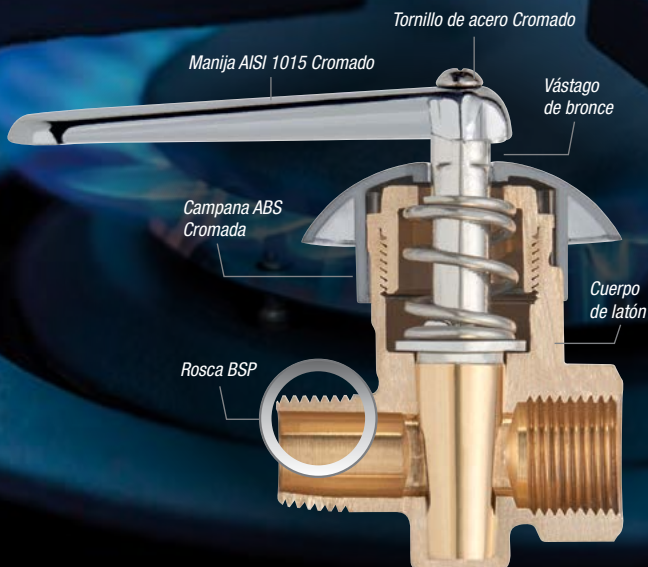
VÁLVULAS PARA GAS

16

CONSULTAR CERTIFICADOS Y APROBACIONES EN WWW.LATYNCONEXIONES.COM.AR



Válvulas para gas con cierre cónico



▶ **RF-GAS 950**
Válvula para gas cierre Cónico con campana 1/2"



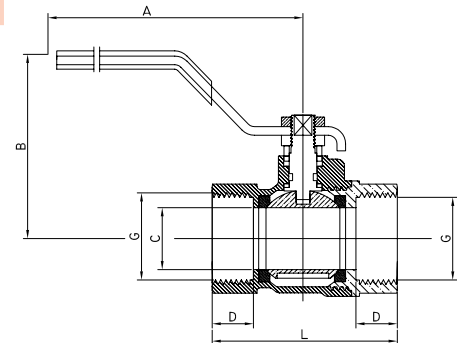
▶ **RF-GAS 1050**
Válvula para gas cierre cónico Cromo 1/2"



VÁLVULAS ESFÉRICAS

VÁLVULA ESFÉRICA H-H PLUS

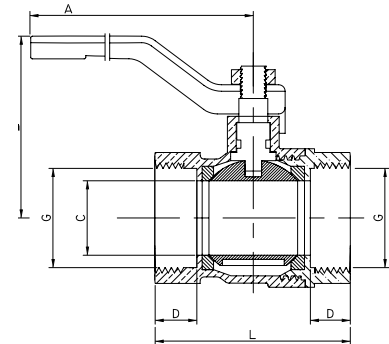
MODELO	RF-PLUS	CÓDIGO	MEDIDA	A (mm)	B (mm)	C (mm)	D (mm)	G (pulg.)	L (mm)
		13114	1/4"	78	37,5	10	10	1/4"	38
		13138	3/8"	74	42,5	10	10	3/8"	44,5
		13112	1/2"	85	47,5	14	11	1/2"	46,5
		13134	3/4"	90	50,5	19	12	3/4"	56
		1311	1"	110	54	24	14,5	1"	65
		131114	1 1/4"	128	69,5	30	14,5	1 1/4"	71
		131112	1 1/2"	138	76,5	37	16,5	1 1/2"	80
		1312	2"	165	85	43	21	2"	102
		131212	2 1/2"	180	110	52	23	2 1/2"	116
		1313	3"	230	114	69	28	3"	149
		1314	4"	230	140	100	32	4"	192
		1316	6"	280	170	135	36,5	6"	255



Cuerpo, bonete y bola de bronce. Asiento de bola de P.T.F.E. Vástago y tuerca de fijación de bronce. Manija de acero cromada, cubierta de PVC. Tuerca de bronce.

VÁLVULA ESFÉRICA H-H

MODELO	RF-100	CÓDIGO	MEDIDA	A (mm)	B (mm)	C (mm)	D (mm)	G (pulg.)	L (mm)
		1310012	1/2"	85,2	40	14	11	1/2"	46,5
		1310034	3/4"	85,2	46,1	18	12	3/4"	56
		131001	1"	111	57,2	24	14,5	1"	65
		13100114	1 1/4"	141	63	27	14,5	1 1/4"	71
		13100112	1 1/2"	150	76	34	16,5	1 1/2"	86
		131002	2"	195	81,5	43	17	2"	102
		13100212	2 1/2"	230	105	58	23	2 1/2"	121
		131003	3"	230	115	70	28	3"	134,5
		131004	4"	230	133	90	32	4"	192



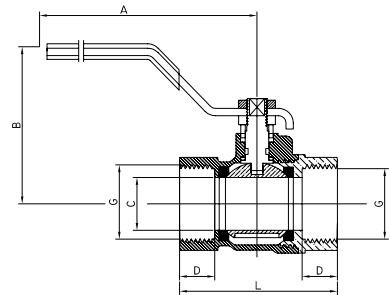
Cuerpo, bonete y bola de acero cromada. Asiento de bola de P.T.F.E. Manija de acero pintada. Tuerca de acero cromado.

VÁLVULA ESFÉRICA PASO TOTAL H-H P/RIEGO

MODELO	VW-PLUS	CÓDIGO	MEDIDA	A (mm)	B (mm)	C (mm)	D (mm)	G (pulg.)	L (mm)
		1310212000	1/2"	79,4	40,2	13,3	11,4	1/2"	48,9
		1310234000	3/4"	90,4	46,6	17,4	11,8	3/4"	53,6
		131021000	1"	102	54,6	21,1	13,1	1"	61,2



Cuerpo y bonete: zinc, bola de acero. Asiento de bola de P.T.F.E. Vástago de acero cromado. Cubierta de PVC

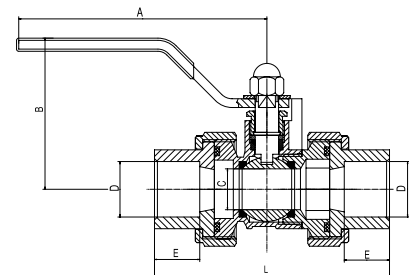


VÁLVULA ESFÉRICA FUSIÓN VÁSTAGO CORTO

MODELO	RF-FUSION C	CÓDIGO	MEDIDA	A (mm)	B (mm)	C (mm)	D (mm)	E (mm)	L (mm)
		13520	20-1/2"	90	49	14	19	15,5	80,5
		13525	25-3/4"	90	49,5	19	26	15,5	90
		13532	32-1"	110	63	24	31	15,5	93,5
		13540	40-1 1/4"	110	73	32	41,5	22	129
		13550	50-11/2"	140	84	40	47	25	150
		13563	63-2"	148,5	91	50	59	26	178



Cuerpo, bonete y bola de bronce. Asiento de bola de P.T.F.E. O-ring de NBR. Conector de terminal de PPR. Tuerca de Fijación y vástago de bronce. Asiento de P.T.F.E. Arandela y tuerca de Fijación de bronce. Manija de hierro.

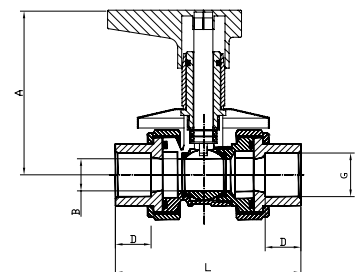


VÁLVULA ESFÉRICA PARA EMPOTRAR CON PALANCA

MODELO	RF-600P	CÓDIGO	MEDIDA	A (mm)	B (mm)	D (mm)	G (pulg.)	L (mm)
		1760012	1/2"	82,5	14	12	1/2"	49
		1760034	3/4"	86	20	13,5	3/4"	58



Cuerpo, bonete y bola de bronce. Asiento de bola de P.T.F.E. O-Ring de N.B.R. Vástago y tubo de campana de bronce. O-Ring de N.B.R. palanca de zinc.



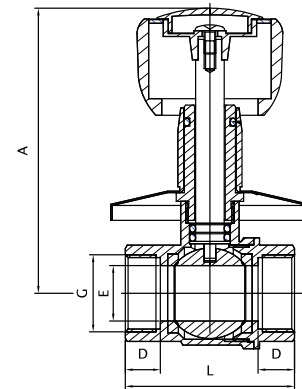
■ GAS ■ AGUA

VÁLVULA ESFÉRICA PARA EMPOTRAR CON VOLANTE

MODELO	RF-600	CÓDIGO	MEDIDA	A (mm)	D (mm)	E (mm)	G (pulg.)	L (mm)
		1760112	1/2"	96	18.5	14	1/2"	51
		1760134	3/4"	100	24"	19.5	3/4"	58



Cuerpo, bonete y bola de bronce. Asiento de bola de P.T.F.E. O-Ring de N.B.R. Arandela y tuerca de fijación de bronce. Volante de zinc. Tapa de volante de plástico.

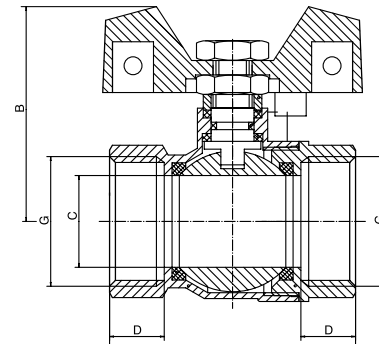


VÁLVULA ESFÉRICA PASO TOTAL H-H MARIPOSA

MODELO	RF-100B H-H	CÓDIGO	MEDIDA	B (mm)	C (mm)	D (mm)	G (pulg.)	L (mm)
		13210012	1/2"	38	13	11.5	1/2"	46.5
		13210034	3/4"	40	18	11.5	3/4"	55
		1321001	1"	51	23	12.2	1"	60



Cuerpo, bonete y bola de bronce. Asiento de bola de P.T.F.E. Vástago, arandela y tuerca de fijación de bronce. Manija de aluminio.

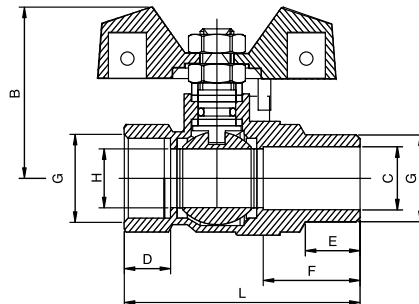


VÁLVULA ESFÉRICA PASO TOTAL M-H MARIPOSA

MODELO	RF-100B M-H	CÓDIGO	MEDIDA	B (mm)	C (mm)	D (mm)	E (mm)	F (mm)	H (mm)	G (pulg.)	L (mm)
		13310012	1/2"	38	10.6	14	10.6	14	14	1/2"	49
		13310034	3/4"	40	10.6	14	10.6	14	17	3/4"	55
		1331001	1"	48	15.7	18.5	15.7	18.5	20	1"	65



Cuerpo, bonete y bola de bronce. Asiento de bola de P.T.F.E. Vástago, arandela y tuerca de fijación de bronce. Manija de aluminio.

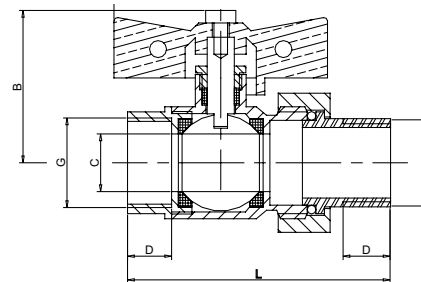


VÁLVULA ESFÉRICA CON MEDIA UNIÓN M-H MARIPOSA

MODELO	RF-366	CÓDIGO	MEDIDA	A (mm)	B (mm)	C (mm)	D (mm)	G (pulg.)	L (mm)
		1736612	1/2"	25	41,2	13,4	13,5	1/2	70
		1736634	3/4"	30	46,1	17	13,5	3/4	75
		173661	1"	31	51	23	16,2	1	89



Cuerpo de bronce. Bola de bronce cromada. Asiento de bola de P.T.F.E. Vástago de bronce. Manija de aluminio pintada.

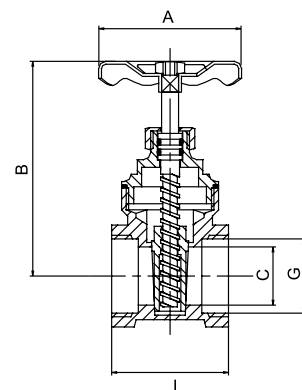


VÁLVULA ESCLUSA PASO TOTAL

MODELO	ESCL-402	CÓDIGO	MEDIDA	A (mm)	B (mm)	C (mm)	G (pulg.)	L (mm)
		1540212	1/2"	54	64.5	12,5	1/2"	37
		1540234	3/4"	53	66	15	3/4"	37,5
		154021	1"	59	72	19	1"	42,5
		15402114	1 1/4"	68,65	117	31	1 1/4"	56
		15402112	1 1/2"	80	105.5	31	1 1/2"	52,5
		154022	2"	100	142	47	2"	64
		15402212	2 1/2"	97,8	160	56,5	2 1/2"	73
		154023	3"	110	178	68	3"	73
		154024	4"	131	220,5	89	4"	82

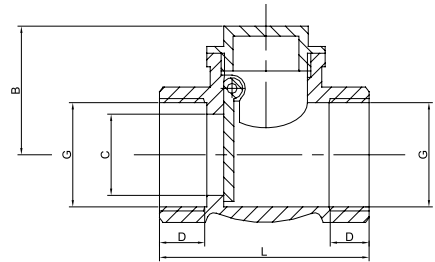


Cuerpo, cuchilla, vástago y tapa superior de bronce. O-ring de N.B.R. Tuerca de cierre de bronce. Manija de hierro pintada. Tuerca de Manija de bronce.



VÁLVULA DE RETENCIÓN A CLAPETA

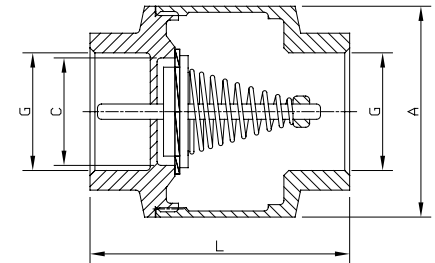
MODELO	ZMP 118	CÓDIGO	MEDIDA	A (mm)	C (mm)	L (mm)	G (pulg.)
		1811812	1/2"	32	17	48	1/2"
		1811834	3/4"	35,6	20	52,1	3/4"
		181181	1"	41,6	25	63	1"
		18118114	1 1/4"	47,7	33	66,3	1 (1/4")
		18118112	1 1/2"	65	40	66	1 (1/2")
		181182	2"	74.5	54	76	2"



Cuerpo de bronce. Clapeta de bronce. Asiento de goma NBR.

VÁLVULA DE RETENCIÓN VÁSTAGO METÁLICO

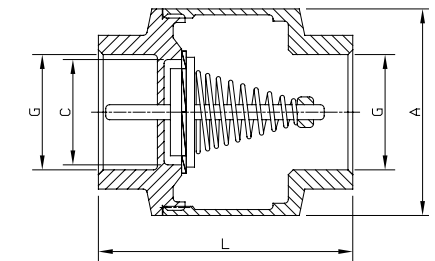
MODELO	ZMP 116 PLUS	CÓDIGO	MEDIDA	A (mm)	C (mm)	L (mm)	G (pulg.)
		1811912	1/2"	32	17	45	1/2"
		1811934	3/4"	37,6	20	49	3/4"
		181191	1"	44	25	57	1"
		18119114	1 1/4"	53	33	63,5	1 1/4"
		18119112	1 1/2"	65	40	66	1 1/2"
		181192	2"	74.5	54	76	2"
		18119212	2 1/2"	74.5	54	76	2 1/2"
		181193	3"	109	76	90	3"
		181194	4"	141	102	109	4"



Cuerpo, bonete, vástago de bronce. Sello de cierre en EPDM. Resorte de acero inoxidable

VÁLVULA DE RETENCIÓN VÁSTAGO PLÁSTICO

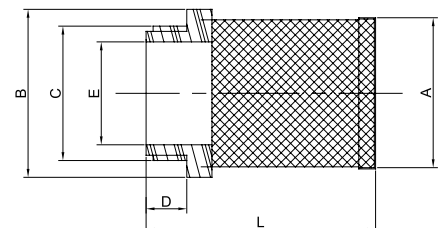
MODELO	ZMP 116	CÓDIGO	MEDIDA	A (mm)	C (mm)	L (mm)	G (pulg.)
		1811612	1/2"	32	17	45	1/2"
		1811634	3/4"	37,6	20	49	3/4"
		181161	1"	44	25	57	1"
		18116114	1 1/4"	53	33	63,5	1 1/4"
		18116112	1 1/2"	65	40	66	1 1/2"
		181162	2"	74.5	54	76	2"
		18116212	2 1/2"	74.5	54	76	2 1/2"
		181163	3"	109	76	90	3"
		181164	4"	141	102	109	4"



Cuerpo, bonete de bronce. Vástago de ABS. Sello de cierre en EPDM. Resorte de acero inoxidable

FILTRO PARA VÁLVULA DE RETENCIÓN

MODELO	FIL 116	CÓDIGO	MEDIDA	A (mm)	B (mm)	C (pulg.)	D (mm.)	E (mm)	L (mm)
		1811712	1/2"	24,5	27,3	1/2"	8	15	40,5
		1811734	3/4"	31	33,5	3/4"	7,5	19	43,5
		181171	1"	36,5	40,5	1"	9,5	23,5	54
		18117114	1 1/4"	43,5	48,5	1 1/4"	10	34,5	63
		18117112	1 1/2"	53,5	58	1 1/2"	10	40	69
		181172	2"	63,5	68,5	2"	11	49,5	84



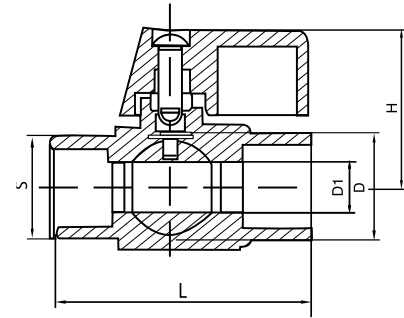
■ GAS ■ AGUA

MINI VÁLVULA ESFERICA M-M

MODELO	106 M-M	CÓDIGO	MEDIDA	D (pulg.)	D1 (mm)	H (mm)	L (mm)	S (mm)
		17106118	1/8"	1/8"	6	26	38	19
		17106114	1/4"	1/4"	8	27	41	20
		17106138	3/8"	3/8"	12	30	46	24,5
		17106112	1/2"	1/2"	15	31	47	24,5



Cuerpo de bronce cromado. Asiento de bola de P.T.F.E. Bola de bronce cromado. Vástago de bronce. O'ring de N.B.R. Manija de aluminio.

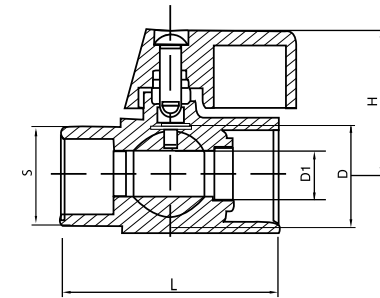


MINI VÁLVULA ESFERICA M-H

MODELO	106 M-H	CÓDIGO	MEDIDA	D (pulg.)	D1 (mm)	H (mm)	L (mm)	S (mm)
		17106218	1/8"	1/8"	7	27	38	17
		17106214	1/4"	1/4"	8	27,6	39	17
		17106238	3/8"	3/8"	9	28	40	20
		17106212	1/2"	1/2"	10	30	44	24



Cuerpo de bronce cromado. Tuerca de cierre de bronce. Bola de bronce cromado. Asiento de P.T.F.E. Vástago de bronce. O'ring de N.B.R. Manija de aluminio.

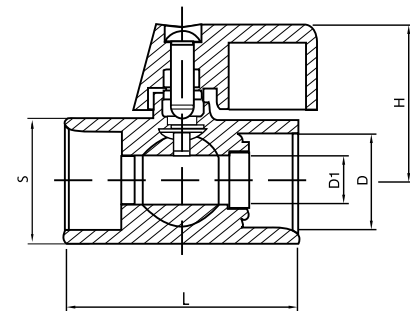


MINI VÁLVULA ESFERICA H-H

MODELO	106 H-H	CÓDIGO	MEDIDA	D (pulg.)	D1 (mm)	H (mm)	L (mm)	S (mm)
		17106318	1/8"	1/8"	7	27	38	16
		17106314	1/4"	1/4"	8	27,5	39	16
		17106338	3/8"	3/8"	9	28	40	20
		17106312	1/2"	1/2"	10	30	46	24



Cuerpo de bronce cromado. Tuerca de cierre de bronce. Asiento de P.T.F.E. Vástago de bronce. O'ring de N.B.R. Manija de aluminio.

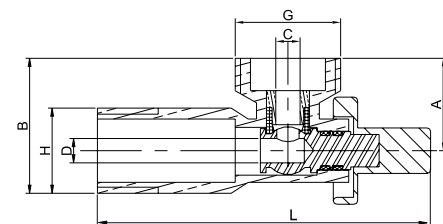


VÁLVULA A CODO M-H PARA FLEXIBLE

MODELO	RF-301 M-H	CÓDIGO	MEDIDA	A (mm)	B (mm)	C (mm)	D (mm)	G (pulg.)	H (pulg.)	L (mm)
		13301121	1/2" x 1/2"	24,55	36,65	10,95	10	1/2"	1/2"	82,4



Cuerpo de bronce. Asiento vástago de P.T.F.E. Vástago de bronce. O'ring vástago de P.T.F.E. Manija de plástico.



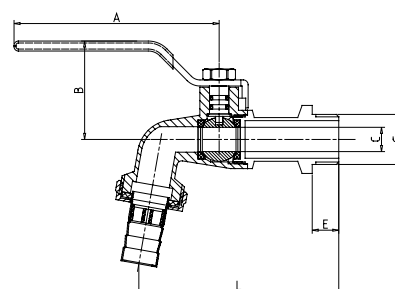
CANILLAS Y GRIFERÍAS

CANILLA ESFÉRICA FORJADA PLUS

MODELO	LT-PLUS	CÓDIGO	MEDIDA	A (mm)	B (mm)	C (mm)	L (mm)	E (mm)	G (pulg)
		211012	1/2"	86	38	8.5	90	10	1/2"
		211034	3/4"	86	38	9.5	105	10.5	3/4"
		21101	1"	110	54	13.5	113.5	12.5	1"



Cuerpo, Bonete y bola de bronce cromado. Asiento de bola de P.T.F.E. Vástago de latón. O'ring de N.B.R. Manija de acero cromado cubierta de PVC. Tuerca de manija de bronce cromado. Filtro/cortachorro de plástico. O'ring espiga de N.B.R. Tuerca de espiga de bronce. Espiga para manguera de bronce.

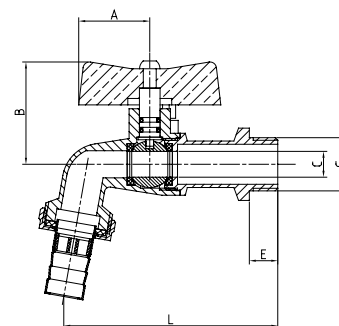


CANILLA ESFÉRICA MARIPOSA

MODELO	LT-M	CÓDIGO	MEDIDA	A (mm)	B (mm)	C (mm)	L (mm)	E (mm)	G (pulg)
		211212	1/2"	25.2	34.5	8.5	84	9.5	1/2
		211234	3/4"	25.2	35.5	9,5	100	10,5	3/4



Cuerpo, bonete y bola de bronce cromado. Asiento bola de P.T.F.E. Vástago de bronce. O'ring de N.B.R. Tuerca fijación de bronce. Espiga de bronce. guarnición de espiga de N.B.R. Tuerca espiga de bronce. Manija de aluminio pintada. Con prensaestopa.

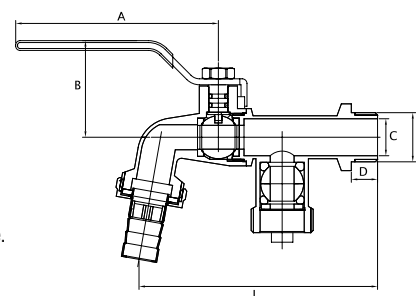


CANILLA ESFÉRICA PARA LAVARROPA PALANCA

MODELO	LT-LAV P	CÓDIGO	MEDIDA	A (pulg.)	B (mm)	C (mm)	L (mm)	E (mm)	G (pulg)
		212012	1/2 x 3/4	79	42,5	14	95,65	12,5	1/2



Cuerpo, Bonete y bola de bronce cromado. Asiento y bola P.T.F.E. Vástago de bronce. Manija de aluminio pintada rojo. Manija a lavarropas de plástico rojo. Doble O-ring de N.B.R. Tuerca de espiga de bronce. Guarnición de espiga de N.B.R. Corta chorros de plástico y Espiga de bronce.



■ GAS ■ AGUA

CANILLA ESFERICA PARA NICHOS

MODELO	LT-NIC	CÓDIGO	MEDIDA
		211412	1/2
		211434	3/4



CANILLA PARA RIEGO PALANCA

MODELO	LT-100 P	CÓDIGO	MEDIDA
		215012	1/2
		215034	3/4



CANILLA PARA RIEGO MARIPOSA

MODELO	LT-100 M	CÓDIGO	MEDIDA
		215112	1/2
		215134	3/4



CANILLA PARA RIEGO MARIPOSA

MODELO	VW-408 M	CÓDIGO	MEDIDA
		2140812	1/2
		2140834	3/4



CANILLA PARA RIEGO PALANCA

MODELO	VW-408 P	CÓDIGO	MEDIDA
		21408121	1/2
		21408341	3/4



KIT COMPLETO DUCHA DE BRONCE

MODELO	DF-9100	CÓDIGO	MEDIDA
		50413	1/2



CANILLA DE BRONCE CON PICO

MODELO	GR-338 PLUS	CÓDIGO	MEDIDA
		2033812	1/2
		2033834	3/4



CANILLA DE BRONCE CROMADA CON PICO

MODELO	GR-339	CÓDIGO	MEDIDA
		2033912	1/2
		2033934	3/4



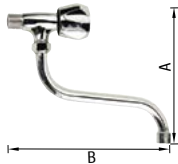
GRIFERÍA COCINA MESA DA

MODELO	GR-600	CÓDIGO	A (cm)	B (cm)
		47600	30	16



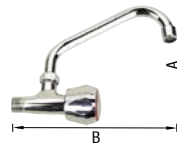
GRIFERÍA COCINA PARED PICO BAJO

MODELO	GR-601	CÓDIGO	A (cm)	B (cm)
		47601	17.5	26



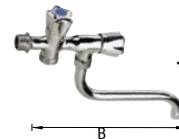
GRIFERÍA COCINA PARED PICO ALTO

MODELO	GR-602	CÓDIGO	A (cm)	B (cm)
		47602	12	26



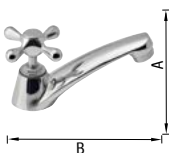
GRIFERÍA DOBLE PARA LAVARROPA CON PICO MOVIL

MODELO	GR-2060	CÓDIGO	A (cm)	B (cm)
		222060	18.5	30.5



GRIFERÍA LAVATORIO - VOLANTE CRUZ

MODELO	GR-317	CÓDIGO	A (cm)	B (cm)
		22300712	7	11.5



GRIFERÍA LAVATORIO - VOLANTE

MODELO	GR-318	CÓDIGO	A (cm)	B (cm)
		22300712	6	11.5



GRIFERÍA SIMPLE PARA LAVARROPA

MODELO	GR-2052	CÓDIGO	A (cm)	B (cm)
		22205212	7	8



GRIFERÍA DOBLE PARA LAVARROPA

MODELO	GR-2050	CÓDIGO	A (cm)	B (cm)
		22205012	8	11



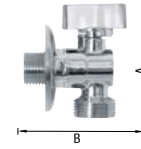
GRIFERÍA DOBLE PARA LAVARROPA CON PICO

MODELO	GR-2051	CÓDIGO	A (cm)	B (cm)
		22205112	11	11.5



VÁLVULA ESCUADRA PARA LAVARROPAS

MODELO	GR-2053	CÓDIGO	A (cm)	B (cm)
		222053	11	11.5



REPUESTOS

PICO P/GRIFERÍA MESA DA J

MODELO	PI-1600	CÓDIGO	MEDIDA
		21301600	-



PICO P/GRIFERÍA PARED BAJO S

MODELO	PI-1601	CÓDIGO	MEDIDA
		21301601	-



PICO P/GRIFERÍA PARED ALTO U

MODELO	PI-1602	CÓDIGO	MEDIDA
		21301602	-



PICO FLEXIBLE P/GRIFERÍA J

MODELO	PI-1603	CÓDIGO	MEDIDA
		21301603	-



PICO PARA CANILLA

MODELO	LT-405	CÓDIGO	MEDIDA
		210012	1/2
		210034	3/4
		21001	1



FLOR DE DUCHA BRONCE

MODELO	DF-9000	CÓDIGO	MEDIDA
		50412	1/2



PROLONGACIONES TREFILADAS CROMADAS

MOD.	LT-EX	CÓDIGO	MEDIDA
		21301215	1/2 x 1/2"
		21301220	1/2 x 3/4"
		21301225	1/2 x 1"
		21301230	1/2 x 1 1/4"
		21301240	1/2 x 1 1/2"
		21301250	1/2 x 2"
		21301275	1/2 x 3"
		21301210	1/2 x 4"
		21303450	3/4 x 3/4"
		21303440	3/4 x 1"
		21303430	3/4 x 1 1/4"
		21303425	3/4 x 1 1/2"
		21303420	3/4 x 2"



BOTÓN PARA DEPOSITO DE INODORO

MOD.	BDI-400	CÓDIGO	MEDIDA
		30400	CORTO
		30401	LARGO



REPUESTO MANIJA + TORNILLO LLAVE P/GAS

MODELO	RF-GAS 901	CÓDIGO
		137011



■ GAS ■ AGUA

REPUESTOS

CABEZAL EFE LARGO ESTRIA FINA

MODELO	EFE-1 EF	CÓDIGO
		30201



CABEZAL EFE CORTO ESTRIA FINA

MODELO	EFE-2 EF	CÓDIGO
		30202



CABEZAL EFE TRANSFERENCIA BIDET

MODELO	EFE-3	CÓDIGO
		30203



CABEZAL EFE TRANSFERENCIA DUCHA

MODELO	EFE-4	CÓDIGO
		30204



CABEZAL EFE LARGO ESTRIA GRUESA

MODELO	EFE-1 EG	CÓDIGO
		30301



CABEZAL EFE CORTO ESTRIA GRUESA

MODELO	EFE-2 EG	CÓDIGO
		30302



CABEZAL PEI COMÚN

MODELO	PEI-1	CÓDIGO
		30101



CABEZAL PEI MESADA CON ROSCA

MODELO	PEI-2	CÓDIGO
		30102



CABEZAL PEI TRANSFERENCIA BIDET

MODELO	PEI-3	CÓDIGO
		30103



CABEZAL PEI TRANSFERENCIA DUCHA

MODELO	PEI-4	CÓDIGO
		30104





VALFORTE
BRONCERÍA SANITARIA

Pico flexible para grifería de cocina

Ideal para convertir tu
cocina en un espacio
funcional, moderno y
con estilo

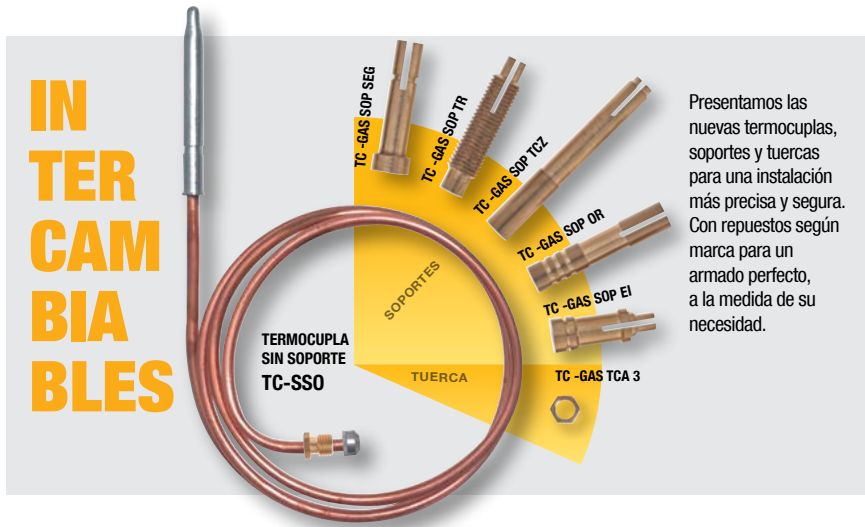
PICO
FLEXIBLE
PI 1603



TERMOCUPLAS

TERMOCUPLA CON SOPORTE M8

MOD.	TC -GAS SSO	CÓDIGO	MEDIDA
		20100200	200
		20100300	300
		20100400	400
		20100500	500
		20100600	600
		20100700	700
		20100800	800
		20100900	900
		20101000	1000
		20101100	1100
		20101200	1200
		20101300	1300
		20101400	1400
		20101500	1500



Presentamos las nuevas termocuplas, soportes y tuercas para una instalación más precisa y segura. Con repuestos según marca para un armado perfecto, a la medida de su necesidad.

**IN
TER
CAM
BIA
BLES**

SOPORTES Y TUERCAS

SOPORTE ROSCADO P/TERMOCUPLA

MOD.	TC -GAS SOP TR	CÓDIGO	MEDIDA
		2016109	-



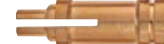
SOPORTE P/TERMOCUPLA - CALEFAC. ORB.

MOD.	TC -GAS SOP OR	CÓDIGO	MEDIDA
		2016110	-



SOPORTE P/TERMOCUPLA - TERMO.EI.

MOD.	TC -GAS SOP EI	CÓDIGO	MEDIDA
		2016111	-



SOPORTE P/TERMOCUPLA - SEGUER

MOD.	TC -GAS SOP SEG	CÓDIGO	MEDIDA
		2016112	-



SOPORTE P/TERMOCUPLA TCZ

MOD.	TC -GAS SOP TCZ	CÓDIGO	MEDIDA
		2016113	-



TUERCA PASANTE P/ TERMOCUPLA

MOD.	TC -GAS TCA1	CÓDIGO	MEDIDA
		2016105	M9
		2016108	M8



TUERCA PARTIDA P/ TERMOCUPLA

MOD.	TC -GAS TCA2	CÓDIGO	MEDIDA
		2016106	M9



TUERCA PLANA P/TERMOCUPLA

MOD.	TC -GAS TCA3	CÓDIGO	MEDIDA
		2016107	M8



ENCENDIDO PIEZO ELÉCTRICO

PIEZO ELÉCTRICO ESTRELLITA

MOD.	PZ-ES	CÓDIGO	MEDIDA
		2130100	-



PIEZO ELÉCTRICO PUNTA HUECA

MOD.	PZ-PU	CÓDIGO	MEDIDA
		2130101	-



PIEZO ELÉCTRICO ESTRELLITA CON MAZA

MOD.	PZ-ESM	CÓDIGO	MEDIDA
		2130102	-





Latyn
GALVANIZADO | EPOXI

**GALVA-
NIZA-
DO / EPOXI**

GALVANIZADO / EPOXI

CURVA M-H 90°

MODELO	E-1	CÓDIGO	MEDIDA
		10112	1/2
		10134	3/4
		1011	1
		101114	1 1/4
		101112	1 1/2
		1012	2
		101212	2 1/2
		1013	3
		1014	4

CURVA H-H 90°

MODELO	E-2	CÓDIGO	MEDIDA
		10212	1/2
		10234	3/4
		1021	1
		102114	1 1/4
		102112	1 1/2
		1022	2
		102212	2 1/2
		1023	3
		1024	4

CURVA M-H 45°

MODELO	E-40	CÓDIGO	MEDIDA
		104012	1/2
		104034	3/4
		10401	1
		104114	1 1/4
		104112	1 1/2
		1042	2
		104212	2 1/2
		1043	3
		10404	4

CURVA H-H 45°

MODELO	E-41	CÓDIGO	MEDIDA
		104112	1/2
		104134	3/4
		10411	1
		1041114	1 1/4
		1041112	1 1/2
		10412	2
		1041212	2 1/2
		10413	3
		10414	4

CODO H-H 90°

MODELO	E-90	CÓDIGO	MEDIDA
		109012	1/2
		109034	3/4
		10901	1
		1090114	1 1/4
		1090112	1 1/2
		10902	2
		1090212	2 1/2
		10903	3
		10904	4

CODO M-H 90°

MODELO	E-92	CÓDIGO	MEDIDA
		109212	1/2
		109234	3/4
		10921	1
		1092114	1 1/4
		1092112	1 1/2
		10922	2
		1092212	2 1/2
		10923	3
		10924	4

TEE H-H-H

MODELO	E-130	CÓDIGO	MEDIDA
		1013012	1/2
		1013034	3/4
		101301	1
		10130114	1 1/4
		10130112	1 1/2
		101302	2
		10130212	2 1/2
		101303	3
		101304	4

TEE 45°

MODELO	E-165	CÓDIGO	MEDIDA
		1016512	1/2
		1016534	3/4
		101651	1

CRUZ

MODELO	E-180	CÓDIGO	MEDIDA
		1018012	1/2
		1018034	3/4
		101801	1
		10180114	1 1/4
		10180112	1 1/2
		101802	2

CUPLA H-H

MODELO	E-270	CÓDIGO	MEDIDA
		1027012	1/2
		1027034	3/4
		102701	1
		10270114	1 1/4
		10270112	1 1/2
		102702	2
		10270212	2 1/2
		102703	3
		102704	4

ROSCA CON TUERCA

MODELO	E-280	CÓDIGO	MEDIDA
		1028012	1/2
		1028034	3/4
		102801	1
		10280114	1 1/4
		10280112	1 1/2
		102802	2
		10280212	2 1/2
		102803	3
		102804	4

TAPÓN M

MODELO	E-290	CÓDIGO	MEDIDA
		1029012	1/2
		1029034	3/4
		102901	1
		10290114	1 1/4
		10290112	1 1/2
		102902	2
		10290212	2 1/2
		102903	3
		102904	4

TAPA H

MODELO	E-301	CÓDIGO	MEDIDA
		1030112	1/2
		1030134	3/4
		103011	1
		10301114	1 1/4
		10301112	1 1/2
		103012	2
		10301212	2 1/2
		103013	3
		103014	4

TUERCA

MODELO	E-310	CÓDIGO	MEDIDA
		1031012	1/2
		1031034	3/4
		103101	1
		10310114	1 1/4
		10310112	1 1/2
		103102	2

BRIDA

MODELO	E-321	CÓDIGO	MEDIDA
		1032112	1/2
		1032134	3/4
		103211	1
		10321114	1 1/4
		10321112	1 1/2
		103212	2

EPOXI

GAVALNIZADOS

ACCESORIOS EPOXI Y GALVANIZADOS

UNIÓN DOBLE CÓNICA H-H


MODELO	E-340	CÓDIGO	MEDIDA
		1034012	1/2
		1034034	3/4
		103401	1
		10340114	1 1/4
		10340112	1 1/2
		103402	2
		10340212	2 1/2
		103403	3
		103404	4

UNIÓN DOBLE CÓNICA M-H

MODELO	E-341	CÓDIGO	MEDIDA
		1034134	3/4
		103411	1

REDUCCIONES EPOXI

BUJE M-H REDUCCIÓN

MODELO	E-241R	CÓDIGO	MEDIDA
		102411238	1/2 x 3/8
		102413412	3/4 x 1/2
		102410112	1 x 1/2
		10241134	1 x 3/4
		1024111412	1 1/4 x 1/2
		1024111434	1 1/4 x 3/4
		102411141	1 1/4 x 1
		1024111212	1 1/2 x 1/2
		1024111234	1 1/2 x 3/4
		102411121	1 1/2 x 1
		10241112114	1 1/2 x 1 1/4
		102410212	2 x 1/2
		10241234	2 x 3/4
		1024121	2 x 1
		102412114	2 x 1 1/4
		102412112	2 x 1 1/2
		1024121212	2 1/2 x 1/2
		1024121234	2 1/2 x 3/4
		102412121	2 1/2 x 1
		10241212114	2 1/2 x 1 1/4
		10241212112	2 1/2 x 1 1/2
		102412122	2 1/2 x 2
		1024131	3 x 1
		102413114	3 x 1 1/4
		102413112	3 x 1 1/2
		1024132	3 x 2
		102413212	3 x 2 1/2
		1024141	4 x 1
		102414114	4 x 1 1/4
		102414112	4 x 1 1/2
	1024142	4 x 2	
	102414212	4 x 2 1/2	

TEE REDUCCIÓN

MODELO	E-130R	CÓDIGO	MEDIDA
		101303412	3/4 x 1/2
		101300112	1 x 1/2
		10130134	1 x 3/4
		1013011412	1 1/4 x 1/2
		1013011434	1 1/4 x 3/4
		101301141	1 1/4 x 1
		1013011212	1 1/2 x 1/2
		1013011234	1 1/2 x 3/4
		101301121	1 1/2 x 1
		10130112114	1 1/2 x 1 1/4
		101300212	2 x 1/2
		10130234	2 x 3/4
		3/41013021	2 x 1
		101302114	2 x 1 1/4
		101302112	2 x 1 1/2


CODO H-H 90° REDUCCION

MODELO	E-90R	CÓDIGO	MEDIDA
		10903412	3/4 x 1/2
		10900112	1 x 1/2
		1090134	1 x 3/4
		109011412	1 1/4 x 1/2
		109011434	1 1/4 x 3/4
		10901141	1 1/4 x 1
		109011212	1 1/2 x 1/2
		109011234	1 1/2 x 3/4
		10901121	1 1/2 x 1
		1090112114	1 1/2 x 1 1/4
		10900212	2 x 1/2
		1090234	2 x 3/4
		109021	2 x 1
		10902114	2 x 1 1/4
		10902112	2 x 1 1/2

TEE REDUCCIÓN-REDUCCIÓN

MODELO	E-131R	CÓDIGO	MEDIDA
		10131341212	3/4 x 1/2 x 1/2
		10131343412	3/4 x 3/4 x 1/2

CUPLA H-H REDUCCIÓN

MODELO	E-240R	CÓDIGO	MEDIDA
		102403412	3/4 x 1/2
		102400112	1 x 1/2
		10240134	1 x 3/4
		1024011412	1 1/4 x 1/2
		1024011434	1 1/4 x 3/4
		102401141	1 1/4 x 1
		1024011212	1 1/2 x 1/2
		1024011234	1 1/2 x 3/4
		102401121	1 1/2 x 1
		10240112114	1 1/2 x 1 1/4
		102400212	2 x 1/2
		10240234	2 x 3/4
		1024021	2 x 1
		102402114	2 x 1 1/4
		102402112	2 x 1 1/2
		102402121	2 1/2 x 1
		10240212114	2 1/2 x 1 1/4
		10240212112	2 1/2 x 1 1/2
		102402122	2 1/2 x 2
		102403114	3 x 1 1/4
		102403112	3 x 1 1/2
		1024032	3 x 2
		102403212	3 x 2 1/2
		102404114	4 x 1 1/4
		102404112	4 x 1 1/2
		1024042	4 x 2

NIPLES

NIPLE 5 CM

MODELO	E-NI-5	CÓDIGO	LARGO	MEDIDA
		14512	5cm	1/2
		14534		3/4
		1451		1
		145114		1 1/4
		145112		1 1/2

NIPLE 8CM

MODELO	E-NI-8	CÓDIGO	LARGO	MEDIDA
		14812	8cm	1/2
		14834		3/4
		1481		1
		148114		1 1/4
		148112		1 1/2
		1482		2

NIPLE 10 CM

MODELO	E-NI-10	CÓDIGO	LARGO	MEDIDA
		14102	10 cm	1/2
		141034		3/4
		14101		1
		1410114		1 1/4
		1410112		1 1/2
		14102		2

NIPLE 15 CM

MODELO	E-NI-15	CÓDIGO	LARGO	MEDIDA
		141512	15cm	1/2
		141534		3/4
		14151		1
		1415114		1 1/4
		1415112		1 1/2
		14152		2

NIPLE 20 CM

MODELO	E-NI-20	CÓDIGO	LARGO	MEDIDA
		142012	20 cm	1/2
		142034		3/4
		14201		1
		1420114		1 1/4
		1420112		1 1/2
		14202		2

NIPLE 25 CM

MODELO	E-NI-25	CÓDIGO	LARGO	MEDIDA
		142512	25cm	1/2
		142534		3/4
		14251		1
		1425114		1 1/4
		1425112		1 1/2
		14252		2


NIPLE 30 CM

MODELO	E-NI-30	CÓDIGO	LARGO	MEDIDA
		143012	30cm	1/2
		143034		3/4
		14301		1
		1430114		1 1/4
		1430112		1 1/2
		14302		2

CONEXIÓN CORTA

MODELO	E-80	CÓDIGO	LARGO	MEDIDA
		148012	Conexión corta	1/2
		148034		3/4
		14801		1
		1480114		1 1/4
		1480112		1 1/2
		14802		2

CONEXIÓN LARGA

MODELO	E-81	CÓDIGO	LARGO	MEDIDA
		1408112	Conexión larga	1/2
		1408134		3/4
		140811		1
		14081114		1 1/4
		14081112		1 1/2
		140812		2

CARACTERÍSTICAS TÉCNICAS DE LOS ACCESORIOS EPOXI

- MATERIAL: Fundición maleable ó dúctil según normas IRAM 2548.
- ROSCAS: BSP según norma DIN 2999
- RECUBRIMIENTO EPOXY: según norma IRAM 1453 y GE-NI-108
- ENSAYOS SOBRE RECUBRIMIENTO: IRAM 1451, 1452, 1453



SELLO DE TRAZABILIDAD QUE INDICA EL PROCESO DE FABRICACIÓN, CONTROL DE CALIDAD Y AUTENTICIDAD.

EPOXI

GAVALNIZADOS

ACCESORIOS EPOXI Y GALVANIZADOS

CURVA M-H 90°

MODELO	G-1	CÓDIGO	MEDIDA
		11112	1/2
		11134	3/4
		1111	1
		111114	1 1/4
		111112	1 1/2
		1112	2
		111212	2 1/2
		1113	3
		1114	4
		1116	6



CURVA H-H 90°

MODELO	G-2	CÓDIGO	MEDIDA
		11212	1/2
		11234	3/4
		1121	1
		112114	1 1/4
		112112	1 1/2
		1122	2
		112212	2 1/2
		1123	3
		1124	4



CURVA M-H 45°

MODELO	G-40	CÓDIGO	MEDIDA
		114012	1/2
		114034	3/4
		11401	1
		1140114	1 1/4
		1140112	1 1/2
		11402	2
		1140212	2 1/2
		11403	3
		11404	4



CURVA H-H 45°

MODELO	G-41	CÓDIGO	MEDIDA
		114112	1/2
		114134	3/4
		11411	1
		1141114	1 1/4
		1141112	1 1/2
		11412	2
		1141212	2 1/2
		11413	3
		11414	4



CODO H-H 90°

MODELO	G-90	CÓDIGO	MEDIDA
		119014	1/4
		119038	3/8
		119012	1/2
		119034	3/4
		11901	1
		1190114	1 1/4
		1190112	1 1/2
		11902	2
		1190212	2 1/2
		11903	3
		11904	4
		11906	6



CODO M-H 90°

MODELO	G-92	CÓDIGO	MEDIDA
		119214	1/4
		119238	3/8
		119212	1/2
		119234	3/4
		11921	1
		1192114	1 1/4
		1192112	1 1/2
		11922	2
		1192212	2 1/2
		11923	3
		11924	4



CODO H-H 45°

MODELO	G-120	CÓDIGO	MEDIDA
		1112012	1/2
		1112034	3/4
		111201	1
		11120114	1 1/4
		11120112	1 1/2
		111202	2
		11120212	2 1/2
		111203	3
		111204	4



TEE H-H-H

MODELO	G-130	CÓDIGO	MEDIDA
		1113014	1/4
		1113038	3/8
		1113012	1/2
		1113034	3/4
		111301	1
		11130114	1 1/4
		11130112	1 1/2
		111302	2
		11130212	2 1/2
		111303	3
		111304	4
		111306	6



CRUZ

MODELO	G-180	CÓDIGO	MEDIDA
		1118012	1/2
		1118034	3/4
		111801	1
		11180114	1 1/4
		11180112	1 1/2
		111802	2
		11180212	2 1/2
		111803	3
		111804	4



CUPLA H-H

MODELO	G-270	CÓDIGO	MEDIDA
		1127038	3/8
		1127012	1/2
		1127034	3/4
		112701	1
		11270114	1 1/4
		11270112	1 1/2
		112702	2
		11270212	2 1/2
		112703	3
		112704	4
		112706	6



ROSCA CON TUERCA

MODELO	G-280	CÓDIGO	MEDIDA
		1128012	1/2
		1128034	3/4
		112801	1
		11280114	1 1/4
		11280112	1 1/2
		112802	2
		11280212	2 1/2
		112803	3
		112804	4
		112806	6



TAPÓN M

MODELO	G-290	CÓDIGO	MEDIDA
		1129012	1/2
		1129034	3/4
		112901	1
		11290114	1 1/4
		11290112	1 1/2
		112902	2
		11290212	2 1/2
		112903	3
		112904	4



TAPA H

MODELO	G-301	CÓDIGO	MEDIDA
		1130112	1/2
		1130134	3/4
		113011	1
		11301114	1 1/4
		11301112	1 1/2
		113012	2
		11301212	2 1/2
		113013	3
		113014	4



TAPA H

MODELO	G-302	CÓDIGO	MEDIDA
		1130212	1/2
		1130234	3/4
		113021	1
		11302114	1 1/4
		11302112	1 1/2
		113022	2
		11302212	2 1/2
		113023	3
		113024	4



TUERCA

MODELO	G-310	CÓDIGO	MEDIDA
		1131012	1/2
		1131034	3/4
		113101	1
		11310114	1 1/4
		11310112	1 1/2
		113102	2
		11310212	2 1/2
		113103	3
		113104	4



BRIDA

MODELO	G-321	CÓDIGO	MEDIDA
		1132112	1/2
		1132134	3/4
		113211	1
		11321114	1 1/4
		11321112	1 1/2
		113212	2
		11321212	2 1/2
		113213	3
		113214	4

BRIDA CON PERFORACIÓN.

MODELO	G-329	CÓDIGO	MEDIDA
		11329114	1 1/4"
		113292	2
		11329212	2 1/2"

UNIÓN DOBLE CÓNICA H-H

MODELO	G-340	CÓDIGO	MEDIDA
		1134012	1/2
		1134034	3/4
		113401	1
		11340114	1 1/4
		11340112	1 1/2
		113402	2
		11340212	2 1/2
		113403	3
	113404	4	


CUPLA M-H

MODELO	G-529	CÓDIGO	MEDIDA
		1152912	1/2
		1152934	3/4
		115291	1
		11529114	1 1/4
		11529112	1 1/2
		115292	2


CARACTERÍSTICAS TÉCNICAS DE LOS ACCESORIOS GALVANIZADOS

- MATERIAL: Fundición de hierro según normas IRAM 2548
- ROSCAS: BSP según norma DIN 2999
- RECUBRIMIENTO: Por inmersión en zinc fundido, lo que garantiza un espesor mínimo de 63 micrones, frente a los 10 micrones que presenta el galvanizado electrolítico.


REDUCCIONES GALVANIZADOS
CODO H-H 90° REDUCCIÓN

MODELO	G-90R	CÓDIGO	MEDIDA
		11903412	3/4 X 1/2
		11900112	1 X 1/2
		1190134	1 X 3/4
		119011412	1 1/4 X 1/2
		119011434	1 1/4 X 3/4
		11901141	1 1/4 X 1
		119011212	1 1/2 X 1/2
		119011234	1 1/2 X 3/4
		11901121	1 1/2 X 1
		1190112114	1 1/2 X 1 1/4
		11900212	2 X 1/2
		1190234	2 X 3/4
		119021	2 X 1
		11902114	2 X 1 1/4
		11902112	2 X 1 1/2
		11902121	2 1/2 X 1
		1190212114	2 1/2 X 1 1/4
		1190212112	2 1/2 X 1 1/2
		119031	3 X 1
		11903114	3 X 1 1/4
		11903112	3 X 1 1/2
		119032	3 X 2
		11903212	3 X 2 1/2
		11904112	4 X 1 1/2
		119042	4 X 2
		11904212	4 X 2 1/2
		119043	4 X 3

TEE REDUCCIÓN

MODELO	G-130R	CÓDIGO	MEDIDA
		111303412	3/4 X 1/2
		111300112	1 X 1/2
		11130134	1 X 3/4
		1113011412	1 1/4 X 1/2
		1113011434	1 1/4 X 3/4
		111301141	1 1/4 X 1
		1113011212	1 1/2 X 1/2
		1113011234	1 1/2 X 3/4
		111301121	1 1/2 X 1
		11130112114	1 1/2 X 1 1/4
		111300212	2 X 1/2
		11130234	2 X 3/4
		1113021	2 X 1
		111302114	2 X 1 1/4
		111302112	2 X 1 1/2
		1113021212	2 1/2 X 1/2
		1113021234	2 1/2 X 3/4
		111302121	2 1/2 X 1
		11130212114	2 1/2 X 1 1/4
		11130212112	2 1/2 X 1 1/2
		111302122	2 1/2 X 2
		1113031	3 X 1
		111303114	3 X 1 1/4
		111303112	3 X 1 1/2
		1113032	3 X 2
		111303212	3 X 2 1/2
		11130412	4 X 1/2
		11130434	4 X 3/4
		1113041	4 X 1
		111304114	4 X 1 1/4
	111304112	4 X 1 1/2	
	1113042	4 X 2	
	111304212	4 X 2 1/2	
	1113043	4 X 3	
	1113064	6 X 4	

CUPLA H-H REDUCCIÓN

MODELO	G-240R	CÓDIGO	MEDIDA
		112401238	1/2 X 3/8
		112403412	3/4 X 1/2
		112400112	1 X 1/2
		11240134	1 X 3/4
		1124011412	1 1/4 X 1/2
		1124011434	1 1/4 X 3/4
		112401141	1 1/4 X 1
		1124011212	1 1/2 X 1/2
		1124011234	1 1/2 X 3/4
		112401121	1 1/2 X 1
		11240112114	1 1/2 X 1 1/4
		112400212	2 X 1/2
		11240234	2 X 3/4
		1124021	2 X 1
		112402114	2 X 1 1/4
		112402112	2 X 1 1/2
		112402121	2 1/2 X 1
		11240212114	2 1/2 X 1 1/4
		11240212112	2 1/2 X 1 1/2
		11240312	3 X 1/2
		11240334	3 X 3/4
		1124031	3 X 1
		112403114	3 X 1 1/4
		112403112	3 X 1 1/2
	1124032	3 X 2	
	112403212	3 X 2 1/2	
	1124041	4 X 1	
	112404114	4 X 1 1/4	
	112404112	4 X 1 1/2	
	1124042	4 X 2	
	112404212	4 X 2 1/2	
	1124043	4 X 3	
	1124064	6 X 4	

REDUCCIONES

BUJE M-H REDUCCIÓN

MODELO	G-241R	CÓDIGO	MEDIDA
		112411214	1/2 X 1/4
		112411238	1/2 X 3/8
		112413412	3/4 X 1/2
		112410112	1 X 1/2
		112411134	1 X 3/4
		1124111412	1 1/4 X 1/2
		1124111434	1 1/4 X 3/4
		112411141	1 1/4 X 1
		1124111212	1 1/2 X 1/2
		1124111234	1 1/2 X 3/4
		112411121	1 1/2 X 1
		11241112114	1 1/2 X 1 1/4
		112410212	2 X 1/2
		11241234	2 X 3/4
		1124121	2 X 1
		112412114	2 X 1 1/4
		112412112	2 X 1 1/2
		1124121212	2 1/2 X 1/2
		1124121234	2 1/2 X 3/4
		112412121	2 1/2 X 1
		11241212114	2 1/2 X 1 1/4
		11241212112	2 1/2 X 1 1/2
		112412122	2 1/2 X 2
		11241312	3 X 1/2
		11241334	3 X 3/4
		1124131	3 X 1
		112413114	3 X 1 1/4
		112413112	3 X 1 1/2
		1124132	3 X 2
		112413212	3 X 2 1/2
		1124141	4 X 1
		112414114	4 X 1 1/4
		112414112	4 X 1 1/2
		1124142	4 X 2
		112414212	4 X 2 1/2
		1124143	4 X 3
		1124164	6 X 4



NIPLES GALVANIZADOS

NIPLE COMÚN

MODELO	G-NI-C	CÓDIGO	LARGO	MEDIDA
		16512		1/2
		16534	5cm	3/4
		1651		1



NIPLE 8 CM

MODELO	G-NI-8	CÓDIGO	LARGO	MEDIDA
		16812		1/2
		16834	8cm	3/4
		1681		1
		168114		1 1/4
		168112		1 1/2
		1682		2



NIPLE 10 CM

MODELO	G-NI-10	CÓDIGO	LARGO	MEDIDA
		161012		1/2
		161034	10 cm	3/4
		16101		1
		1610114		1 1/4
		1610112		1 1/2
		16102		2



NIPLE 12 CM

MODELO	G-NI-12	CÓDIGO	LARGO	MEDIDA
		161212		1/2
		161234	12 cm	3/4
		16121		1
		1612114		1 1/4
		1612112		1 1/2
		16122		2



NIPLE 15 CM

MODELO	G-NI-15	CÓDIGO	LARGO	MEDIDA
		161512		1/2
		161534	15 cm	3/4
		16151		1
		1615114		1 1/4
		1615112		1 1/2
		16152		2



NIPLE 18 CM

MODELO	G-NI-18	CÓDIGO	LARGO	MEDIDA
		161812		1/2
		161834	18 cm	3/4
		16181		1
		1618114		1 1/4
		1618112		1 1/2
		16182		2



NIPLE 20 CM

MODELO	G-NI-20	CÓDIGO	LARGO	MEDIDA
		162012		1/2
		162034	20 cm	3/4
		16201		1
		1620114		1 1/4
		1620112		1 1/2
		16202		2



NIPLE 25 CM

MODELO	G-NI-25	CÓDIGO	LARGO	MEDIDA
		162512		1/2
		162534	25 cm	3/4
		16251		1
		1625114		1 1/4
		1625112		1 1/2
		16252		2



NIPLE 30 CM

MODELO	G-NI-30	CÓDIGO	LARGO	MEDIDA
		163012		1/2
		163034	30 cm	3/4
		16301		1
		1630114		1 1/4
		1630112		1 1/2
		16302		2



CONEXIÓN CORTA

MODELO	G-80	CÓDIGO	LARGO	MEDIDA
		168012		1/2
		168034	Corto	3/4
		16801		1
		1680114		1 1/4
		1680112		1 1/2
		16802		2



CONEXIÓN LARGA

MODELO	G-81	CÓDIGO	LARGO	MEDIDA
		1608112		1/2
		1608134	Largo	3/4
		160811		1
		16081114		1 1/4
		16081112		1 1/2
		160812		2





CONEXIONES
TERMO
PLÁSTI-
CAS

CONEXIONES TERMOPLÁSTICAS

BIDET PRACTIC

TODAS LAS OPCIONES PARA LA HIGIENE PERSONAL
CON CONEXIÓN PARA AGUA FRÍA Y CALIENTE



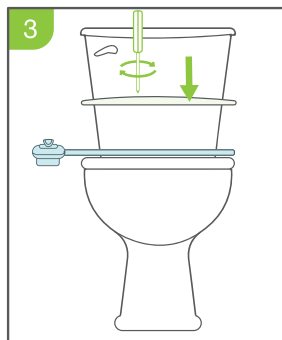
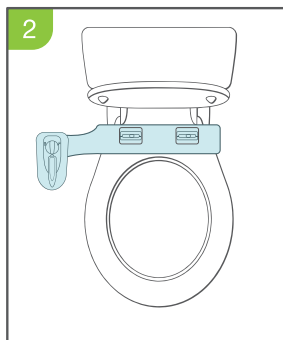
BIDET ADAPTABLE / JS-296



BIDET ADAPTABLE / JS-295

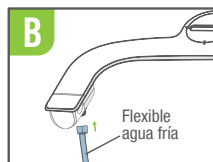
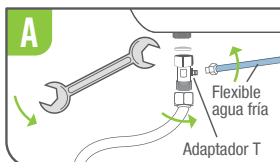
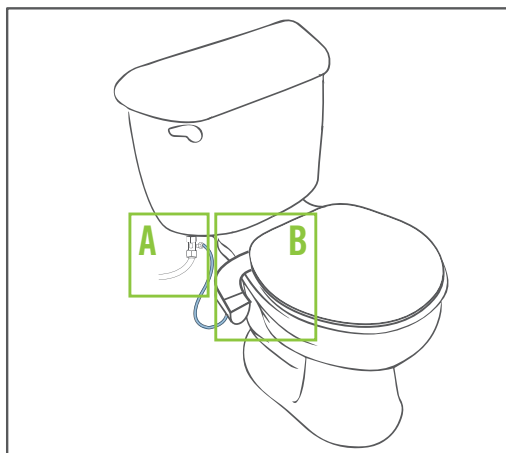


MONTAJE



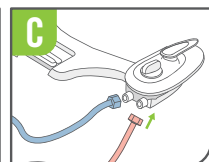
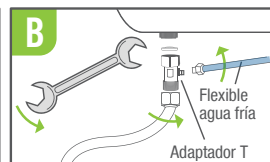
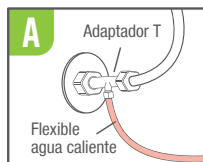
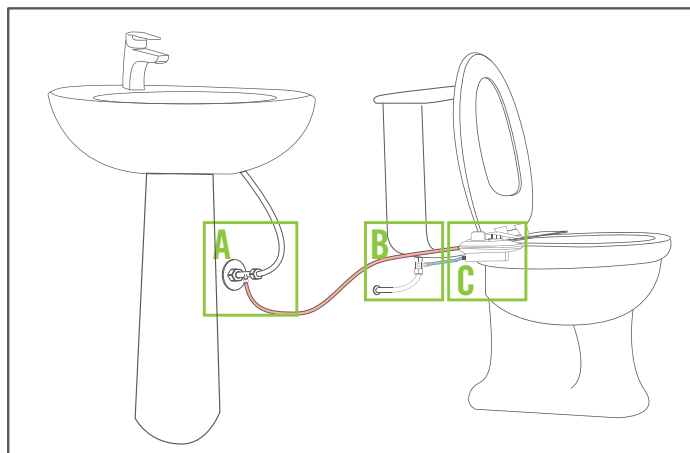
CONEXIÓN AGUA FRÍA

JS-295 / JS-290



CONEXIÓN AGUA FRÍA Y CALIENTE

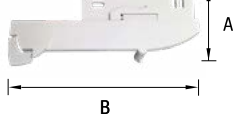
JS-296



LATYN PLAST BIO

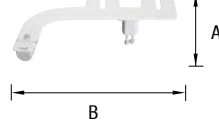
BIDET ADAPTABLE P/INODORO AGUA FRÍA

MODELO	JS-290	CÓDIGO	A (cm)	B (cm)
		53181	11,6	35



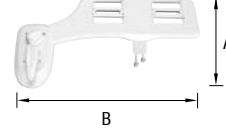
BIDET ADAPTABLE P/INODORO AGUA FRÍA

MODELO	JS-295	CÓDIGO	A (cm)	B (cm)
		5318	25,2	39



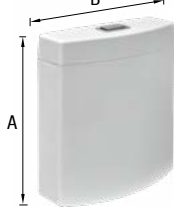
BIDET ADAPTABLE P/INODORO AGUA F/C

MODELO	JS-296	CÓDIGO	A (cm)	B (cm)
		5603	25,7	43,8



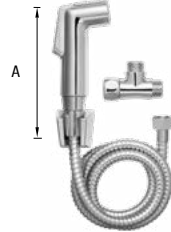
MOCHILA INODORO

MODELO	JS-5801	CÓDIGO	A (cm)	B (cm)
		5801	43	37,5



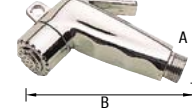
BIDET MANUAL C/FLEX+SOP+TEE

MODELO	JS-270 C	CÓDIGO	A (cm)
		504271	14



DUCHA HIGIENICA ABS+SOP+FLEXIBLE

MODELO	JS-280 C	CÓDIGO	A (cm)	B (cm)
		505280	6	10



GRIFERÍA LAVATORIO ABS VOLANTE CRUZ

MODELO	LB-5317	CÓDIGO	A (cm)	B (cm)
		5317	7,6	12,7



GRIFERÍA LAVATORIO ABS VOLANTE REDONDO

MODELO	LB-5318	CÓDIGO	A (cm)	B (cm)
		5318	7	12,8



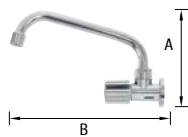
GRIFERÍA LAVATORIO ABS BLANCA

MODELO	LB-5318 B	CÓDIGO	A (cm)	B (cm)
		53181	7	12,8



GRIFERÍA LAVADERO PARED PICO ALTO

MODELO	LB-5602	CÓDIGO	A (cm)	B (cm)
		5602	16	25



GRIFERÍA LAVADERO PARED PICO BAJO

MODELO	LB-5601	CÓDIGO	A (cm)	B (cm)
		5601	20	22,5



GRIFERÍA COCINA ABS PARED

MODELO	LB-5603	CÓDIGO	A (cm)	B (cm)
		5603	-	-



GRIFERÍA COCINA ABS MESADA

MODELO	LB-5600	CÓDIGO	A (cm)	B (cm)
		5600	25,5	18



GRIFERÍA COCINA ABS MESADA BLANCA

MODELO	LB-5600 B	CÓDIGO	A (cm)	B (cm)
		56001	23	18



GRIFERÍA COCINA ABS MESADA LUXE

MODELO	LB-5500	CÓDIGO	A (cm)	B (cm)
		5500	23,5	14



GRIFERÍA COCINA ABS PARED LUXE

MODELO	LB-5503	CÓDIGO	A (cm)	B (cm)
		5503	25	22



REPUESTO CARTUCHO CIERRE CERÁMICO LUXE

MODELO	LB-5400	CÓDIGO	MEDIDA (cm)
		5400	Universal



REPUESTO CARTUCHO CIERRE CERÁMICO LUXE

MODELO	LB-5401	CÓDIGO	MEDIDA (cm)
		5401	Universal



LLUVIA ABS ANTICALCÁREA CROMO

MODELO	LB-5700	CÓDIGO	MEDIDA Ø (cm)
		5700	6,5



LLUVIA ABS ANTICALCÁREA CROMO

MODELO	LB-5701	CÓDIGO	MEDIDA Ø (cm)
		5701	12



LLUVIA ABS ANTICALCÁREA CROMO

MODELO	LB-5702	CÓDIGO	MEDIDA Ø (cm)
		5702	15



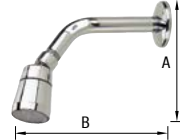
LLUVIA ABS ANTICALCÁREA CROMO

MODELO	LB-5703	CÓDIGO	MEDIDA (cm)
		5703	20



DUCHA CROMADA ABS

MODELO	DF-8108 B	CÓDIGO	A (cm)	B (cm)
		505112	13	22



DUCHADOR DE MANO ANTICALCÁREO

MODELO	LB-5704	CÓDIGO	MEDIDA (cm)
		5704	-



KIT DUCHADOR + DERIVADOR + FLEX.+SOPORTE

MODELO	LB-5712	CÓDIGO	MEDIDA (cm)
		5712	-



KIT DUCHADOR + FLEXIBLE + SOPORTE

MODELO	LB-5713	CÓDIGO	A (cm)	B (cm)
		5713	-	-



CONEXIÓN DERIVADOR DUCHA / DUCHADOR

MODELO	LB-5711	CÓDIGO	MEDIDA (cm)
		5711	-



BRAZO LLUVIA ACERO INOX. 45°

MODELO	LB-5705	CÓDIGO	MEDIDA (cm)
		5705	1/2x18
		5706	1/2x30




BRAZO LLUVIA ACERO INOX. 90°

MODELO	LB-5708	CÓDIGO	MEDIDA (cm)
		5708	1/2x30
		5709	1/2x45

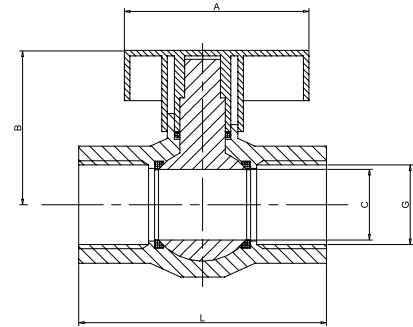


■ GAS ■ AGUA


VÁLVULA ESFÉRICA COMPACTA PVC

MODELO	JS-500	CÓDIGO	MEDIDA	A (mm)	B (mm)	C (mm)	G (pulg)	L (mm)
	50112	1/2	70	46,5	15	1/2	80	
	50134	3/4	60	46	20	3/4	77	
	5011	1	77	54	24	1	90	
	501114	1 1/4	98	72.5	30	1 1/4	109	
	501112	1 1/2	98	78.5	34	1 1/2	112	
	5012	2	121	89	45	2	139	
	501212	2 1/2	119	105	60	2 1/2	118	
	5013	3	119	111	65	3	222	
	5014	4	224	148	86	4	300	

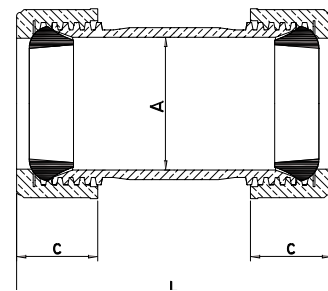
Válvula roscada, fabricada completamente en PVC.




ACOPLE RÁPIDO STANDARD PARA PP

MODELO	JS-1300	CÓDIGO	MEDIDA	A (mm)	C (mm)	L (mm)
	530012	1/2	23.5	23	62	
	530034	3/4	29.5	23	73	
	53001	1	36.5	23	75	

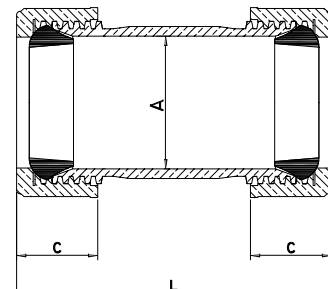
Fabricada completamente en plástico y sellos de MPE




ACOPLE RÁPIDO PRO PARA PP/METAL

MODELO	JS-1400	CÓDIGO	MEDIDA	A (mm)	C (mm)	L (mm)
	540012	1/2	23.5	23	62	
	540034	3/4	29.5	23	73	

Fabricada completamente en plástico y sellos de MPE

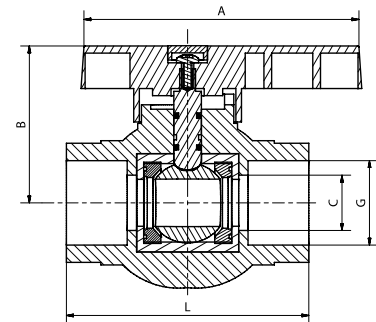


VÁLVULA FUSIÓN PPR ESFERA PLÁSTICA


MODELO	JS-1700	CÓDIGO	MEDIDA	A (mm)	B (mm)	C (mm)	G (mm)	L (mm)
	570020	20	10	45	12	18.5	73	
	570025	25	10	50	12	24	76	
	570032	32	7	57.5	18	30.5	87	

• También disponible con esfera plástica (JS-1700)

Fabricada en PPR

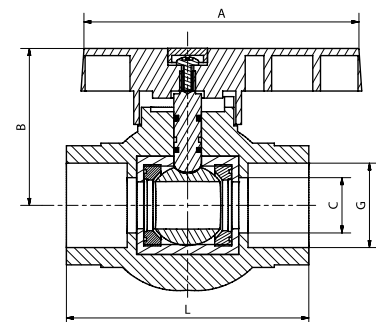


VÁLVULA FUSIÓN PPR ESFERA METÁLICA

MODELO	JS-1800	CÓDIGO	MEDIDA	A (mm)	B (mm)	C (mm)	G (mm)	L (mm)
	580040	40	81	45	12	18.5	73	
	580050	50	88	50	12	24	76	
	580063	63	101	57.5	18	30.5	87	

• También disponible con esfera plástica (JS-1700)

Fabricada en PPR, excepto la Bola de acero cromado.

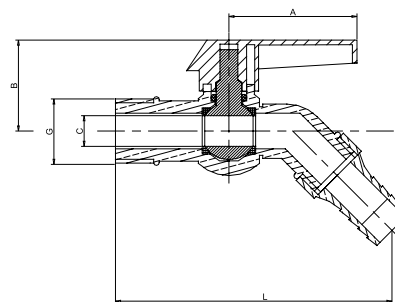


CANILLA ESFÉRICA DE PVC CON PICO

MODELO	JS-600	CÓDIGO	MEDIDA	A (mm)	B (mm)	C (mm)	G (mm)	L (mm)
		50812	1/2	48	36,5	13	1/2	103
		50834	3/4	48	36,5	14	3/4	113



Canilla fabricada completamente en PVC



CANILLA PVC DOBLE P/LAVARROPA C/PICO

MODELO	JS-700	CÓDIGO	MEDIDA
		50712	1/2



TEFLÓN ALTA DENSIDAD

MODELO	FLO-AD	CÓDIGO	MEDIDA
		251012	1/2 x 10
		2510121	1/2 x 10
		25401121	1/2 X 40
		2510341	3/4 X 10
		2540341	3/4 X 40
		251011	1 x 10



FLO-AD STANDARD

MODELO	FLO-AD	CÓDIGO	MEDIDA
		251012	1/2 x 10
		252012	1/2 x 20
		251034	3/4 x 10
		252034	3/4 x 20
		25101	1 x 10
		25201	1 x 20



SOPAPA PVC LAVATORIO P/PEGAR

MODELO	SOP-ACE	CÓDIGO	MEDIDA
		507040	40
		507050	50



SOPAPA PVC LAVAT. C/ ROSCA ACERO INOX.

MODELO	SOP-ACE R	CÓDIGO	MEDIDA
		5080114	1 1/4
		5080112	1 1/2



SOPAPA PVC BAÑERA A CODO ACERO INOX.

MODELO	SOP ACE C	CÓDIGO	MEDIDA
		509040	40



FLOTANTE SILENCIOSO

MOD.	FLOT-SILENT	CÓDIGO	MEDIDA
		332012	Hembra 1/2
		3320121	Macho 1/2



FLOTANTE P/TANQUE

MODELO	FLOTANK	CÓDIGO	MEDIDA
		341012	1/2
		341034	3/4



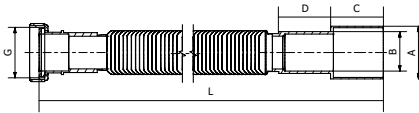
■ GAS ■ AGUA

TUBO EXTENSIBLE C/TUERCA

MODELO	TB-EX 4512	CÓDIGO
		19254512



A (mm)	B (mm)	G (mm)	C (mm)	D (mm)	L (mm)
50	40	1 1/2" H	49.6	50	320-900

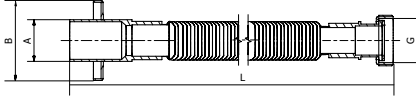


TUBO EXTENSIBLE C/TUERCA Y ROSETA

MODELO	TB-EX 4514	CÓDIGO
		1925414



A (mm)	B (mm)	G (mm)	L (mm)
40	1 1/4" H	76	320-900

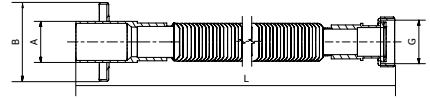


TUBO EXTENS. C/TUERCA Y ROSETA CROMADA

MODELO	TB-EX 4514 C	CÓDIGO
		34254514



A (mm)	B (mm)	G (mm)	L (mm)
40	76	1 1/4" H	400-900

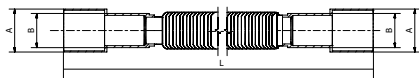


TUBO EXTENSIBLE UNIVERSAL

MODELO	TB-EX 4545	CÓDIGO
		19254545

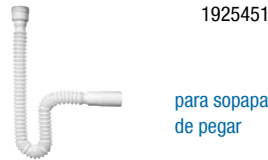


A (mm)	B (mm)	L (mm)
50/40	50/40	370-900

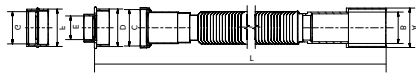


TUBO EXTENSIBLE BLANCO C/AJUSTE

MODELO	TB-EX 4578	CÓDIGO
		192545121478



A (mm)	B (mm)	C (mm)	D (mm)	E (mm)	F (mm)	G (mm)	L (mm)
50	40	1 1/2" H	1 1/2" H	7/8	1 1/2" M	1 1/4" M	310-900

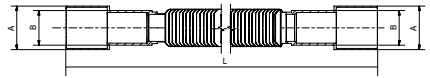


TUBO EXTENSIBLE UNIVERSAL CROMADO

MODELO	TB-EX 4545 C	CÓDIGO
		34254545

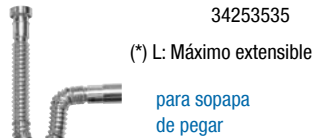


A (mm)	B (mm)	L (mm)
50/40	50/40	370-900

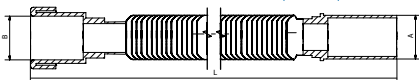


TUBO EXTENSIBLE C/ AJUSTE Y ROSETA

MODELO	TB-EX 4040 C	CÓDIGO
		34253535



A (mm)	B (mm)	L (mm)
40	40	300-700





PLUVIUS
SISTEMAS DE BOMBEO

PRES 260W

H. max. 13m

1-Mot.

220V-

50 Hz

260W

Q.max. 60L/min

IP44

WWW.LATYN.NET



PLUVIUS
SISTEMAS DE BOMBEO

SISTE- MAS DE BOM BEO

SISTEMAS DE BOMBEO

BOMBA PRESURIZADORA P/ TANQUE CISTERNA

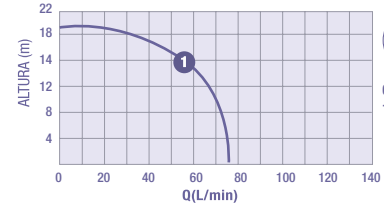
TABLA DE CARACTERÍSTICAS

MODELO	PRES TC	CÓDIGO	MEDIDA	RENDIMIENTO (m - l/min)	H/HP	Frec. (Hz)	Presión. (mpa) Min. Máx
		2330	600 W	17 - 95	0,80	50	10 280-300



Utilizando el gráfico adjunto Ud. podrá conocer aproximadamente cual será el caudal entregado por la electrobomba para la altura indicada de elevación del líquido.

PERFORMANCE CHART AT n=2850 R.P.M



CAUDAL (l/m)
1) PRES TC-

BOMBA PRESURIZADORA P/ TANQUE ELEVADO

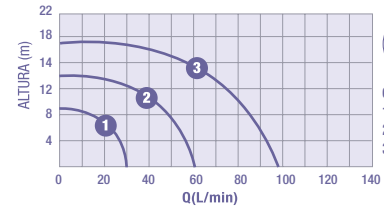
TABLA DE CARACTERÍSTICAS

MODELO	PRES TE	CÓDIGO	MEDIDA	RENDIMIENTO (m - l/min)	H/HP	Frec. (Hz)	Presión. (mpa) Min. Máx
		2334	100 W	8,5 - 30	0,13	50	10 280-300
		2335	260 W	13 - 60	0,35	50	10 280-300
		2336	500 W	17 - 95	0,67	50	10 280-300



Utilizando el gráfico adjunto Ud. podrá conocer aproximadamente cual será el caudal entregado por la electrobomba para la altura indicada de elevación del líquido.

PERFORMANCE CHART AT n=2850 R.P.M



CAUDAL (l/m)
1) PRES TE-100W
2) PRES TE-260W
3) PRES TE-500W

BOMBA PERIFÉRICA

TABLA DE CARACTERÍSTICAS

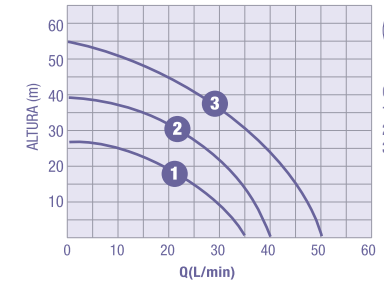
MODELO	QB	CÓDIGO	MEDIDA	RENDIMIENTO (m - l/min)	H/HP	Frec. (Hz)	Presión. (mpa) Min. Máx	Temp. °C. Fluido	Amb.
		23100	60	28 - 33	1/2	50	10 280-300	80	40
		2314	70	8,5 - 40	3/4	50	10 280-300	80	40
		2315	80	50 - 50	1	50	10 280-300	80	40



CON IMPULSOR DE BRONCE

Utilizando el gráfico adjunto Ud. podrá conocer aproximadamente cual será el caudal entregado por la electrobomba para la altura indicada de elevación del líquido.

PERFORMANCE CHART AT n=2850 R.P.M



CAUDAL (l/m)
1) QB-60
2) QB-70
3) QB-80

BOMBA CENTRÍFUGA

TABLA DE CARACTERÍSTICAS

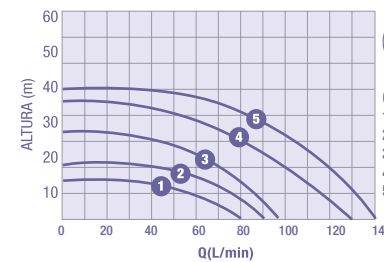
MODELO	CPM	CÓDIGO	MEDIDA	RENDIMIENTO (m - l/min)	H/HP	Frec. (Hz)	Presión. (mpa) Min. Máx	Temp. Fluido	Amb.
		2324	130	16 - 80	1/2	50	10 280-300	80	40
		2325	146	20 - 90	3/4	50	10 280-300	80	40
		2327	158	25 - 95	1	50	10 280-300	80	40
CENTRIFUGAS PARA RIEGO									
		2328(*)	180	35 - 130	1 1/2	50	10 280-300	80	40
		2329(*)	200	40 - 140	2	50	10 280-300	80	40



(*) CON IMPULSOR DE BRONCE

Utilizando el gráfico adjunto Ud. podrá conocer aproximadamente cual será el caudal entregado por la electrobomba para la altura indicada de elevación del líquido.

PERFORMANCE CHART AT n=2850 R.P.M



CAUDAL (l/m)
1) CPM-130
2) CPM-140
3) CPM-150
4) CPM-180
5) CPM-200

BOMBA AUTOASPIRANTE

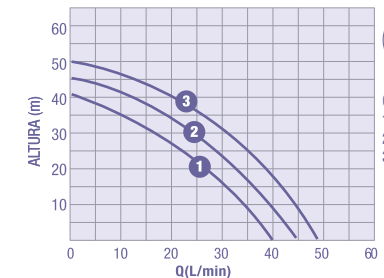
TABLA DE CARACTERÍSTICAS

MODELO	JET	CÓDIGO	MEDIDA	RENDIMIENTO (m - l/min)	H/HP	Frec. (Hz)	Presión. (mpa) Min. Máx	Temp. Fluido	Amb.
		2337	60 L	40 - 40	1/2	50	10 280-300	80	40
		2338	80 L	45 - 45	3/4	50	10 280-300	80	40
		2339	100 L	48 - 48	1	50	10 280-300	80	40



Utilizando el gráfico adjunto Ud. podrá conocer aproximadamente cual será el caudal entregado por la electrobomba para la altura indicada de elevación del líquido.

PERFORMANCE CHART AT n=2850 R.P.M



CAUDAL (l/m)
1) JET-60L
2) JET-80L
3) JET-100L

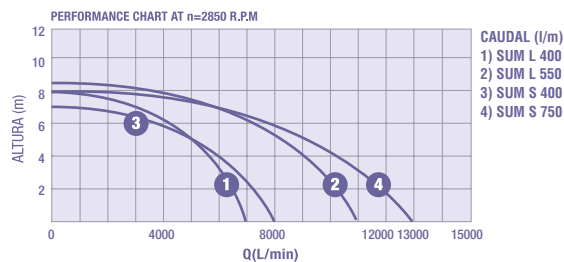
BOMBA SUMERGIBLE PLÁSTICA

TABLA DE CARACTERÍSTICAS

MODELO	SUM	CÓDIGO	MEDIDA	RENDIMIENTO (m - l/h)	H/HP	Frec. (Hz)	Tipo de agua
		2311	L 400 W	7000	0,5	50	Limpia
		2312	L 550 W	11000	0,7	50	Limpia
		2313	S 400 W	8000	0,5	50	Sucia
		2316	S 750 W	13000	1	50	Sucia



Utilizando el gráfico adjunto Ud. podrá conocer aproximadamente cual será el caudal entregado por la electrobomba para la altura indicada de elevación del líquido.



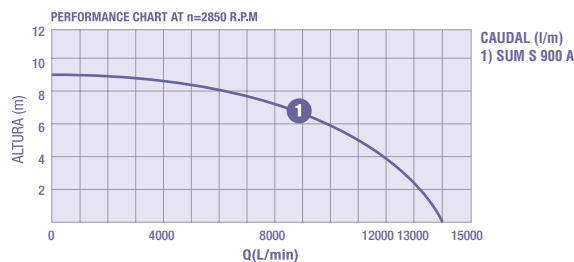
BOMBA SUMERGIBLE ACERO INOX.

TABLA DE CARACTERÍSTICAS

MODELO	SUM	CÓDIGO	MEDIDA	RENDIMIENTO (m - l/h)	H/HP	Frec. (Hz)	Tipo de agua
		2333	S 900 W	14000	0,5	50	Sucia



Utilizando el gráfico adjunto Ud. podrá conocer aproximadamente cual será el caudal entregado por la electrobomba para la altura indicada de elevación del líquido.



CONTROLADORES

CONTROL AUTOMÁTICO DE PRESIÓN

MODELO	SKF	CÓDIGO	EMBALAJE
		396	1



CONTROL AUTOMÁTICO DE PRESIÓN

MODELO	CAP	CÓDIGO	EMBALAJE
		396	1



CONTROL AUTOMÁTICO DE FLUJO

MODELO	CAF	CÓDIGO	EMBALAJE
		2340	1






CONTROLADOR AUTOMÁTICO DE NIVEL

MODELO	CAN	CÓDIGO	EMBALAJE
		2340	1




REPUESTOS


REPUESTO IMPULSOR

MODELO	REP IMP	CÓDIGO	PARA
		23500	QB-60
		23501	QB-70
		23502	QB-80
		23503	CPM-130
		23504	CPM-146
		23505	CPM-158
		23522	CPM-180
		23523	CPM-200
		23506	JET-60L
		23507	JET-80L
		23508	JET-100L

REPUESTO CAPACITOR

MODELO	REP CAP	CÓDIGO	PARA
		23512	10 UF
		23514	12 UF
		23515	16 UF
		23516	20 UF
		23519	25 UF
		23520	30 UF

REPUESTO SELLO MECÁNICO

MODELO	REP SELL	CÓDIGO	PARA
		23513	QB-60
		23521	CPM 180/200

REPUESTO CAJA QB

MODELO	REP TAPA	CÓDIGO	PARA
		23124070	QB-60
		23224070	QB-70
		23124080	QB-80

REPUESTO CAJA BORNERA JET

MODELO	REP CAJA JET	CÓDIGO	PARA
		23126681	JET


REPUESTO CAJA BORNERA

MODELO	REP CAJ CPM	CÓDIGO	PARA
		23124130	CPM-130
		23225146	CPM-146
		23125180	CPM-180

REPUESTO VENTILADOR

MODELO	REP VEN	CÓDIGO	PARA
		23509	1/2 HP
		23510	3/4 1 HP
		23511	CPM 180/200

REPUESTO SENSOR FLUJO MAGNÉTICO

MODELO	REP SEN	CÓDIGO	PARA
		2334100	PRES-100
		2335260	PRES-260

REPUESTO SENSOR FLUJO MAGNÉTICO TC

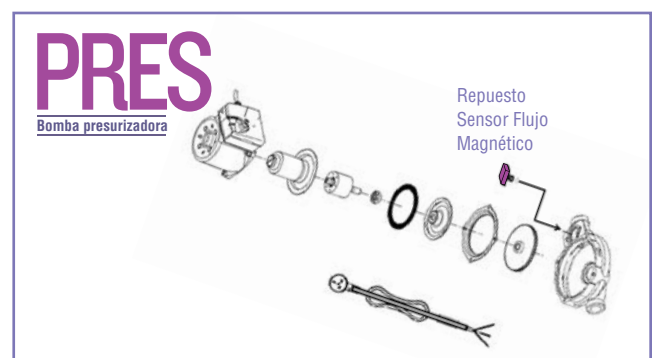
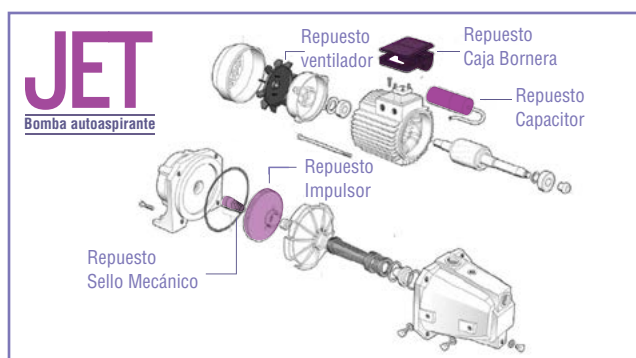
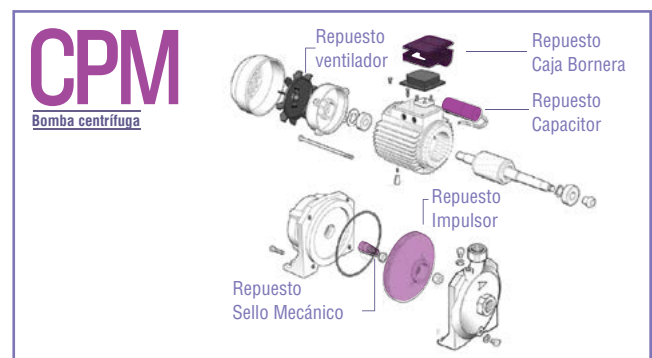
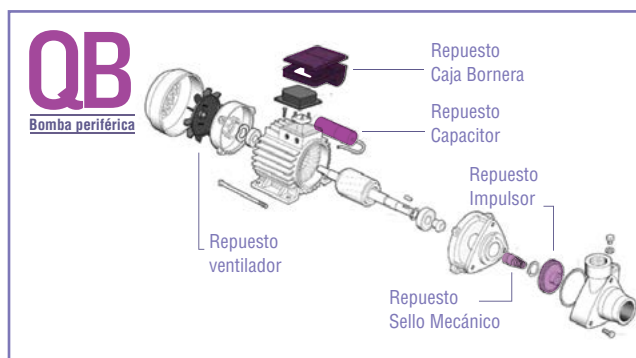
MODELO	REP SENA	CÓDIGO	PARA
		2336500	PRES-500

REPUESTO DE TANQUE HIDRO NEUMÁTICO

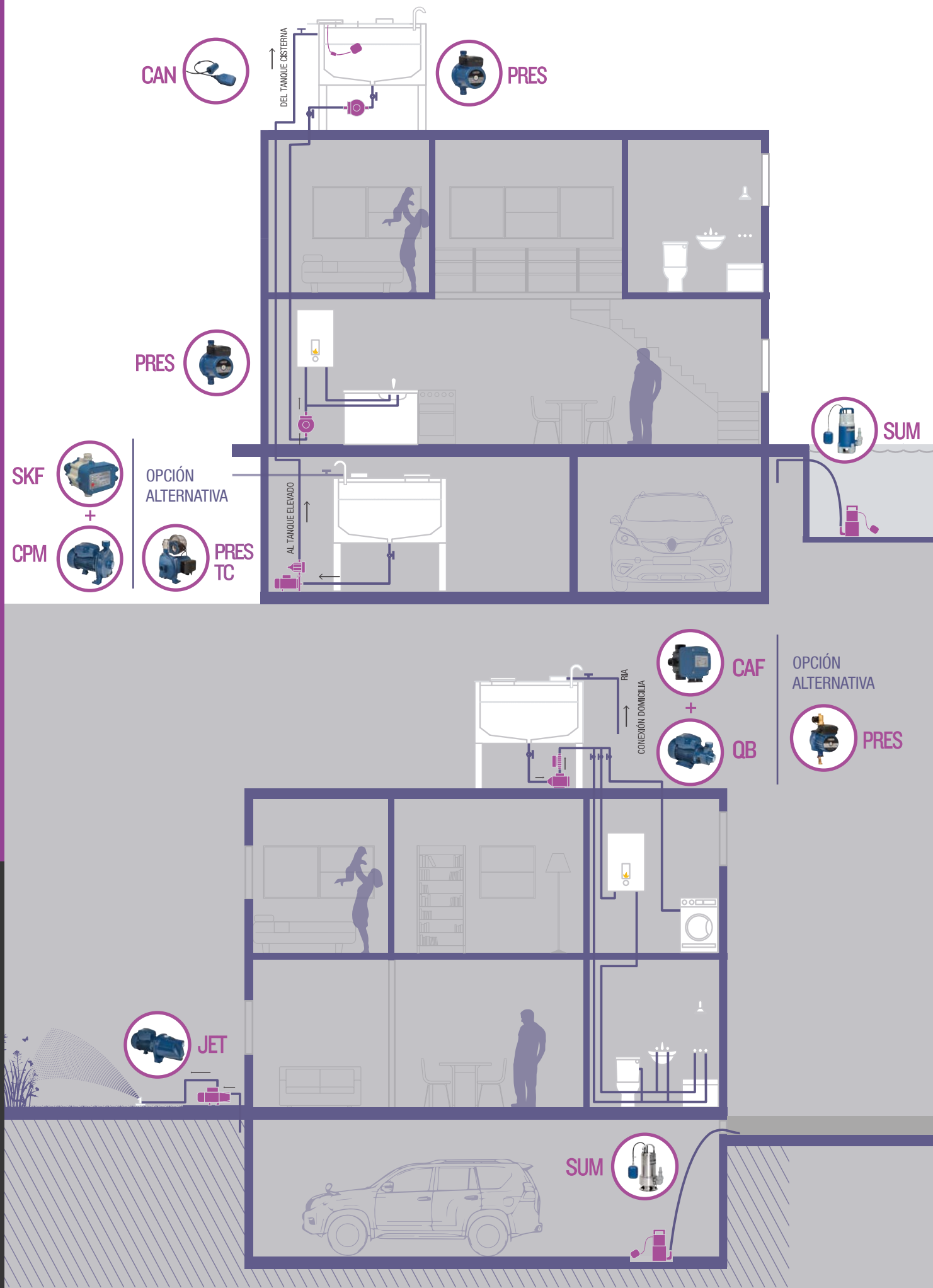
MODELO	REP TANO PRES	CÓDIGO	PARA
		233700	1 L

REPUESTO DE VÁLVULA RETENCIÓN DE 4 VÍAS

MODELO	REP VAL PRES	CÓDIGO
		233701



LLEVAMOS EL AGUA A DONDE LA NECESITÁS





Latyn Tools
HERRAMIENTAS SANITARIAS

**HERRA-
MIEN-
TAS SANI
TARIAS**

HERRAMIENTAS SANITARIAS

TIJERA CORTA TUBOS

MODELO	CT-3201	CÓDIGO	MEDIDA
		35203201	42mm


TIJERA CORTATUBO PRO

MODELO	CT-3210	CÓDIGO	MEDIDA
		35203210	-


CORTA TUBOS PROFESIONAL

MODELO	CT-3205	CÓDIGO	MEDIDA
		35203205	42mm



REPUESTO PARA CT 3205

35203206	42mm
----------	------

CORTA TUBOS

MODELO	CT-0203	CÓDIGO	MEDIDA
		35200203	1 1/8"
		35200204	1/8-7/8"


CORTA TUBO RADIAL

MODELO	CT-3209	CÓDIGO	MEDIDA
		250109001	20 - 32mm


LLAVE PARA CAÑO - TIPO STILSON

MODELO	WR-0074	CÓDIGO	MEDIDA
		35130074	14"
		35130075	18"
		35130076	24"


LLAVE PARA CAÑO

MODELO	WR-0262	CÓDIGO	MEDIDA
		35130262	1 1/2"
		35130270	1"


LLAVE PARA LAVATORIO

MODELO	WR-0077	CÓDIGO	MEDIDA
		35130077	254mm-10"


SET DE FRESADORA P/ ASIENTO DE CANILLAS

MODELO	PL-0218	CÓDIGO	MEDIDA
		35500218	-


TERRAJA PARA CAÑO DE ACERO

MODELO	PL-4001	CÓDIGO	MEDIDA
		35224001	8"


TERRAJA PVC PRO

MODELO	PL-6002	CÓDIGO	MEDIDA
		35226002	1/2-3/4-1


CINTA PERFORADA GALVANIZADA 17x0.7MM

MODELO	PL-0320	CÓDIGO	MEDIDA
		35032010	10mm
		35032025	25mm


KIT TERMOFUSORA 800W

MODELO	TF-5006	CÓDIGO	MEDIDA
		35235006	800w


 Incluye boquillas
 20/25/32"

KIT TERMOFUSORA 1500W

MODELO	TF-5009	CÓDIGO	MEDIDA
		35235009	1500w


 Incluye boquillas
 20/25/32/40/50/63"

ABOCINADOR P/TUBOS DE COBRE Y ALUMINIO

MODELO	PL-7001	CÓDIGO	MEDIDA
		35037001	-


BOQUILLA TEFLONADA MILIMÉTRICA

CÓDIGO	MEDIDA	MODELO	TF-5011	MODELO	TF-5020	CÓDIGO	MEDIDA
35235020	1/2"					35235011	20mm
35235021	3/4"					35235012	25mm
35235022	1"					35235013	32mm
35235023	1 1/4"					35235014	40mm
35235024	1 1/2"					35235015	50mm
35235025	2"					35235016	63mm


MORSA PARA CAÑO

MODELO	MO-0208	CÓDIGO	MEDIDA
		35210208	1"
		35210209	2"
		35210210	3"



Kit termofusora 1500W



INCLUYE BOQUILLAS 20/25/32/40/50/63"



 **LATYNFUSIÓN**
SISTEMA DE CONDUCCIÓN DE AGUA

SISTEMA DE CONDUCCIÓN DE AGUA

SISTEMAS DE CONDUCCIÓN DE AGUA

TUBOS AGUA FRÍA PPR

MODELO	F-112	CÓD.	MED.
		722320	32x4,4
		722401	40x5,5
		722501	50x6,9

TUBOS AGUA CALIENTE PPR

MODELO	F-120	CÓD.	MED.
		72220	20x2,8
		72225	25x3,5
		72232	32x4,4
		72240	40x5,5
		72250	50x6,9

CODO 90°

MODELO	F-90	CÓD.	MED.
		729020	20
		729025	25
		729032	32
		729040	40
		729050	50
		729063	63
		729075	75

CUPLA

MODELO	F-270	CÓD.	MED.
		7227020	20
		7227025	25
		7227032	32
		7227040	40
		7227050	50
		7227063	63
		7227075	75

TEE

MODELO	F-130	CÓD.	MED.
		7213020	20
		7213025	25
		7213032	32
		7213040	40
		7213050	50
		7213063	63
		7213075	75

TAPA

MODELO	F-301	CÓD.	MED.
		7230120	20
		7230125	25
		7230132	32
		7230140	40
		7230150	50
		7230163	63

CODO 45°

MODELO	F-120	CÓD.	MED.
		7212020	20
		7212025	25
		7212032	32
		7212040	40
		7212050	50

CURVA 90°

MODELO	F-41	CÓD.	MED.
		724120	20
		724125	25

UNIÓN DOBLE

MODELO	F-340	CÓD.	MED.
		7234020	20
		7234034	25
		723401	32
		7234040	40
		7234050	50
		7234063	63

CUPLA C/INSERTO H

MODELO	F-240 H	CÓD.	MED.
		722702038	20x3/8
		72270201	20x1/2
		72270251	25x1/2
		72270252	25x3/4
		72270321	32x1
		722704001	40x11/4
		72270050112	50x11/2
		722700632	63x2

CUPLA C/INSERTO M

MODELO	F-240 M	CÓD.	MED.
		72270203	20x1/2
		72270253	25x1/2
		72270254	25x3/4
		72270324	32x3/4
		72270323	32x1
		72270400	40x11/4
		7227050112	50x11/2
		72270632	63x2

CODO C/INSERTO H

MODELO	F-90H	CÓD.	MED.
		7290201	20x1/2
		7290202	20x3/4
		7290251	25x1/2
		7290252	25x3/4
		7290321	32x3/4
		7290322	32x1

CODO 90° C/INSERTO H P/CONST EN SECO

MODELO	F-91 H	CÓD.	MED.
		729112012	20x1/2
		729112512	25x1/2
		729112534	25x3/4

CODO C/INSERTO M

MODELO	F-90 M	CÓD.	MED.
		7290203	20x1/2
		7290254	25x1/2
		7290253	25x3/4
		7290324	32x1
		72270632	63x2
		72270632	63x2

TEE C/INSERTO H

MODELO	F-130 H	CÓD.	MED.
		72130201	20x1/2
		72130251	25x1/2
		72130252	25x3/4
		72130321	32x3/4
		721360322	32x1

TEE C/INSERTO M

MODELO	F-130 M	CÓD.	MED.
		72130203	20x1/2
		721302512	25x1/2
		721302534	25x3/4
		721303234	32x3/4
		721300321	32x1

UNIÓN DOBLE C/INSERTO H


MODELO	F-340 H	CÓD.	MED.
		72340201	20x1/2
		72340251	25x3/4
		72340321	32x1

UNION DOBLE C/INSERTO M

MODELO	F-340 M	CÓD.	MED.
		72340202	20x1/2
		72340252	25x3/4
		72340322	32x1
		7234040114	40x11/4

SISTEMA DE CONDUCCIÓN DE AGUA


CUPLA REDUCCIÓN

MODELO	F-240 R	CÓD.	MED.
		722702520	25x20
		722703220	32x20
		722703225	32x25
		722704020	40x20
		722704025	40x25
		722704032	40x32
		722705032	50x32
		722705040	50x40
		722706340	63x40
		722706350	63x50
		722707563	75x63

BUJE REDUCCIÓN

MODELO	F-241 R	CÓD.	MED.
		722412520	25x20
		722413225	32x25

TEE REDUCCIÓN

MODELO	F-130 R	CÓD.	MED.
		72130252025	25x20
		72130322032	32x20
		72130322532	32x25
		72130402540	40x25
		72130403240	40x32
		72130503250	50x32
		72130504050	50x40
		72130634063	63x40
	72130635063	63x50	


CODO 90° REDUCCIÓN

MODELO	F-90R	CÓD.	MED.
		72902520	25x20
		72903220	32x20
		72903225	32x25

SOBREPASO CORTO

MODELO	F-55	CÓD.	MED.
		725520	20
		725525	25
		725532	32

SOBREPASO

MODELO	F-50	CÓD.	MED.
		725020	20
		725025	25
		725032	32

FIJATUBO PPR

MODELO	FIJ-PPR	CÓD.	MED.
		7270201	20
		7270252	25
		7270321	32

FIJATUBO METÁLICO

MODELO	FIJ-MET	CÓD.	MED.
		727020	20
		727025	25
		727032	32

LLAVE DE PASO TOTAL PPR

MODELO	F-80	CÓD.	MED.
		7280020	20
		7280025	25
		7280032	32

LLAVE DE PASO PPR

MODELO	F-70	CÓD.	MED.
		7270020	20
		7270025	25

COMPLEMENTA EL PORTFOLIO DE PRODUCTOS CON LAS SIGUIENTES MARCAS

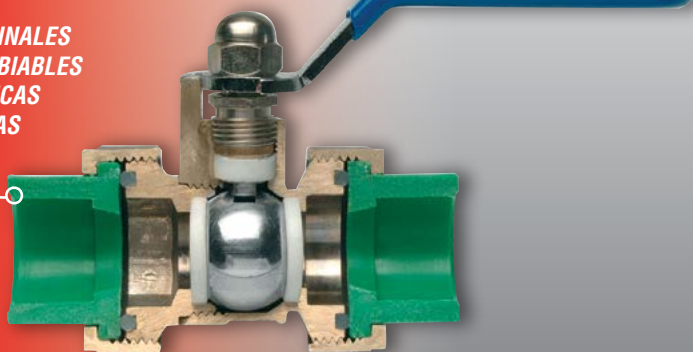
VÁLVULA ESFÉRICA
RF-FUSION C



VÁLVULAS FUSIÓN PPR
JS-1700 /JS-1800



CON TERMINALES
INTERCAMBIABLES
MILIMÉTRICAS
Y PULGADAS



CON ESFERICA
PLÁSTICA
Y METÁLICA



TIEMPOS DE CALENTAMIENTO

Diámetro externo mm	Penetración del tubo mm	Tiempo de calentamiento seg.	Tiempo de acople seg.	Tiempo de enfriamiento min.
20	14.0	5	4	2
25	15.0	7	4	2
32	16.5	8	6	4
40	18.0	12	6	4
50	20.0	18	6	4
63	24.0	24	8	6
75	26.0	30	8	8
90	29.0	40	8	8
110	32.5	50	10	8

La longitud de penetración del tubo y los tiempos del proceso de termofusión tales como el calentamiento, el fusionado y el enfriamiento se muestran en el cuadro siguiente. Por favor, recuerde que los diversos diámetros requieren distintas longitudes de penetración y tiempos diferentes de proceso.

TABLA PARA CÁLCULO DE INSTALACIONES

F-12 TUBOS AGUA FRÍA



Tubo		Diámetro	Espesor de pared	Diámetro	Caudal
Código	Medida (mm)	d	S	di	l/m
722320	32x3.0	32	3.0	26.0	0.531
722401	40x3.7	40	3.7	32.6	0.834
722501	50x4.6	50	4.6	40.8	1.307

F-20 TUBOS AGUA CALIENTE



Tubo		Diámetro	Espesor de pared	Diámetro	Caudal
Código	Medida (mm)	d	S	di	l/m
72220	20x2.8	20	2.8	14.4	0.163
72225	25x3,5	25	3.5	18.0	0.2541
72232	32x4,4	32	4.4	23.0	0.415
72240	40x5,5	40	5.5	28.8	0.651
72250	50x6,9	50	6.9	36.2	1.029

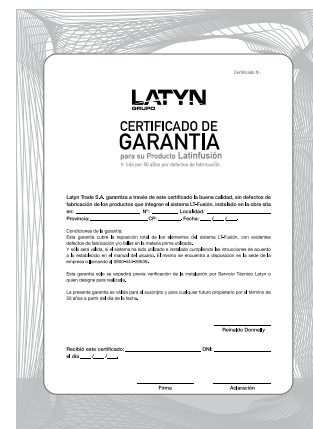
SERVICIO POSTVENTA, CERTIFICADO DE GARANTÍA

Servicio Postventa

LATYNFUSIÓN brinda un servicio de postventa exclusivo para instaladores, con asesoramiento tanto en el cómputo como en la instalación en obra.

Certificado de garantía

LATYNFUSIÓN otorga una garantía certificada por 50 años de vida útil.



CLEVER

Potenciá
tu cocina

ANAFES ELÉCTRICOS



▶ ACERO INOXIDABLE
2 HORNALLAS
112



▶ ACERO INOXIDABLE
4 HORNALLAS
114

ANAFES ELÉCTRICOS



▶ VITROCERÁMICO
2 HORNALLAS
122



▶ VITROCERÁMICO
4 HORNALLAS
124

HORNOS ELÉCTRICOS



▶ 58 LTS. 5 FUNCIONES
2585



▶ 60 LTS. 9 FUNCIONES
2609

VIDRIO
SCHOTT
CERAN®
GERMANY



UNA NUEVA GENERACIÓN AVANZA

Grupo Latyn comercializa y distribuye productos para el mercado sanitario: griferías, equipamiento para el hogar, baños y cocinas, conexiones sanitarias y sistema para conducción de agua y fluidos.

Nuestra misión es alcanzar una mirada global que permita estar atentos a las novedades mundiales y a las necesidades locales para crear nuevas oportunidades de negocios para nuestros clientes, priorizando el mejor servicio y calidad.

Grupo Latyn adquiere una nueva dimensión, tendiendo redes en todo el mundo, afianzando las relaciones con nuestros proveedores y clientes y avanzando a paso firme hacia la excelencia.



WWW.LATYN.COM